

**КОНТРОЛЛЕР
БЫСТРОДЕЙСТВУЮЩИХ
КЛАПАНОВ
PNK4.24.1500
ПАСПОРТ
МД2.194.001ПС**



Санкт-Петербург

2015

Назначение

Контроллер быстродействующих клапанов PNK4.24.1500 (в дальнейшем – изделие) предназначен для преобразования логических сигналов управления быстродействующих клапанов в силовые адаптивные сигналы управления четырех клапанов серии SX10 производства SMC Corporation.

Конструктивно изделие предназначено для установки на стандартную DIN-рейку 35 мм.

Технические характеристики

Напряжение питания изделия	24±2,4 В постоянного тока
Максимальный ток потребления при работе на четыре клапана SX11F, не более	1,2 А
Ток потребления при отсутствии сигналов управления, не более	20 мА

Степень защиты изделия:	IP2X по ГОСТ 14254-96
Корпус изделия:	RAILTEC CB B 67 21 521
Масса нетто изделия с разъемом, не более,	0,1 кг
Габаритные размеры изделия приведены на рис 1.	

Рабочие условия эксплуатации:

- температура окружающей среды: от –25 до 40 °С
- относительная влажность воздуха: не более 95 % при 25 °С без конденсации влаги
- атмосферное давление: 84...106,7 кПа (группа исполнения N1 по ГОСТ Р 52931.)

Вид климатического исполнения: УХЛ2.1 по ГОСТ 15150-69

Входные сигналы (INPUT):	
напряжение лог. 0	0–0,8 В
напряжение лог. 1	2,3–5,5 В
максимальная частота	1250 Гц
Максимальный выходной ток (OUTPUT)	1500 мА

Указание мер безопасности

Требования безопасности при электрических испытаниях и измерениях должны соответствовать ГОСТ 12.3.019-80.

Подготовка к работе

Установить изделие на DIN – рейку. Подключить изделие в соответствии со схемой включения приведенной на рис. 2.

Для подключения рекомендуется использовать вытые пары из проводов сечением от 0,35 до 1,5 кв. мм.

Изделие готово к работе.

Комплектность

- Контроллер PNK4.24.1500 - 1 шт.
- Разъем 15EDGK-3,5-16P-1-4 - 1 шт.
- Паспорт МД2.194.001ПС – 1 экз. на партию из 10 шт.

Свидетельство о приемке

Контроллеры PNK4.24.1500 соответствуют требованиям технической документации и признаны годными к эксплуатации.

Кол. в партии, шт.

Дата выпуска

Штамп ТК

Гарантии изготовителя

Изготовитель гарантирует работоспособность изделия при соблюдении потребителем обычных условий и правил хранения, транспортирования, монтажа и эксплуатации.

Гарантийный срок 12 мес. от даты поставки.

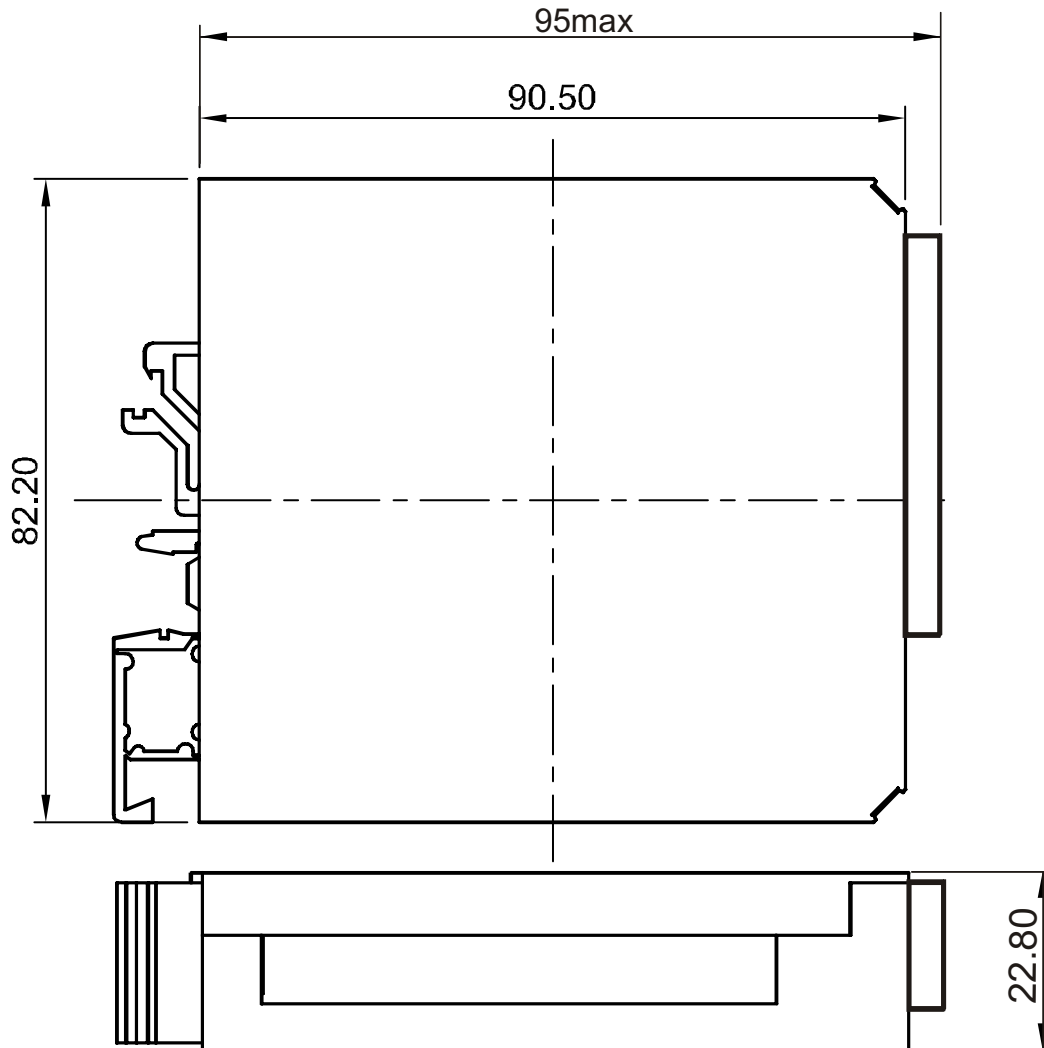


Рис 1. Габаритные размеры изделия

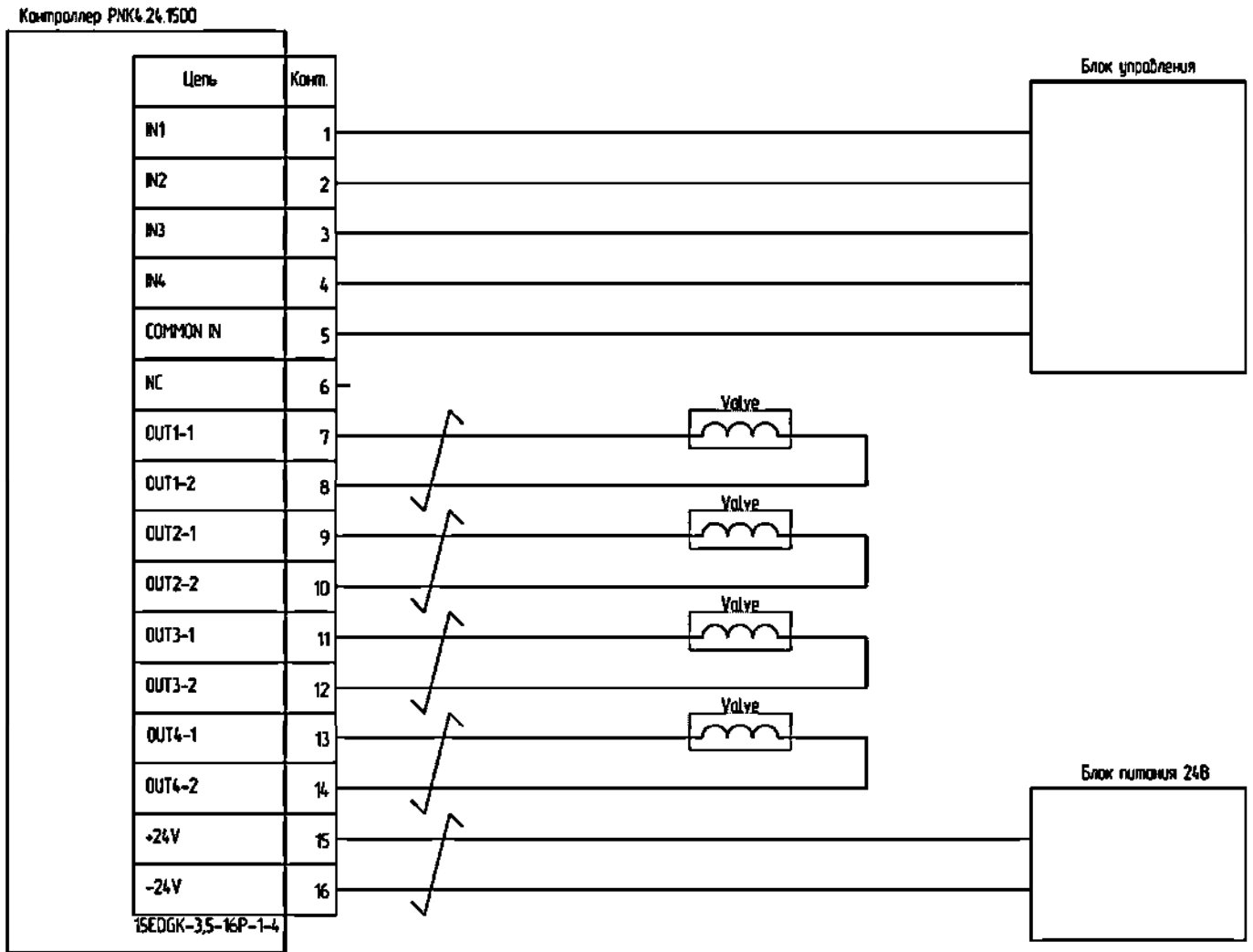


Рис. 2 Схема включения изделия