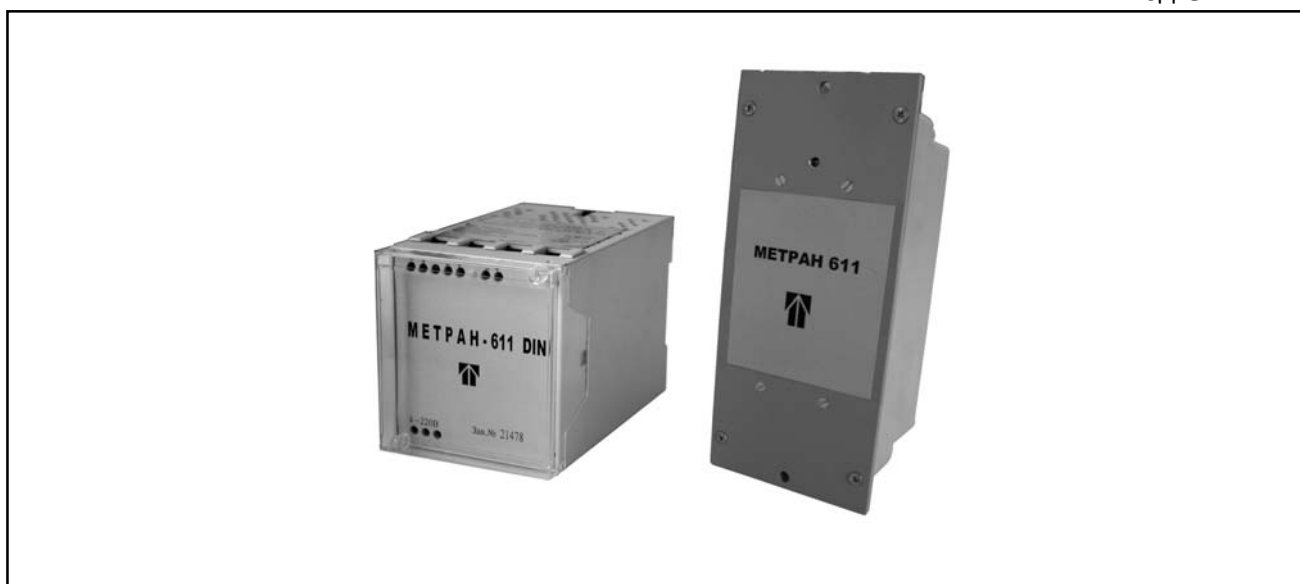


Блок питания и корнеизвлечения Метран-611

Код ОКП 4218



- Количество каналов - 1
- Наличие схемы электронной защиты от перегрузки и короткого замыкания
- Автоматический выход на рабочий режим после устранения причин аварии
- Светодиодная индикация включения блока в сеть
- Блоки для монтажа на шине DIN выполнены в Евростандарте DIN43700
- Блоки щитового монтажа конструктивно и функционально заменяют блоки питания и корнеизвлечения БПК-40

Блок питания и корнеизвлечения предназначен для питания стабилизированным напряжением 24 В или 36 В датчиков разности давлений серии Метран с унифицированным токовым выходным сигналом и функционального преобразования этого сигнала в другие уровни по каналу с корнеизвлекающей зависимостью

ТЕХНИЧЕСКИЕ ПАРАМЕТРЫ

- По количеству каналов - одноканальные
- Напряжение питания блока (220^{+22}_{-33}) В, (50±1) Гц
- Выходное напряжение 24 или 36 В
- Диапазон изменения входного сигнала 0-5, 4-20 мА (по заказу 0-20 мА)
- Диапазон изменения выходного сигнала 0-5, 4-20 мА (по заказу 0-20 мА)
- Предел допускаемой основной погрешности преобразования в % от диапазона изменения выходного сигнала:
±2,0 % при изменении входного сигнала в пределах от 0 до 5%;
±0,15% (±0,25%) при изменении входного сигнала в пределах от 5 до 100%
- Изменение значения выходного сигнала, вызванное изменением температуры окружающей среды в пределах от минус 10 до 60°C, не более предела основной допускаемой погрешности на каждые 10°C
- Изменение значения выходного сигнала в % от диапазона изменения выходного сигнала, не более:
±0,1% при изменении напряжения питания в пределах (220^{+22}_{-33}) В;
±0,2% при воздействии вибрации
- Изменение значения напряжения источника питания при номинальном токе нагрузки, не более:
±0,1% при изменении напряжения питания в пределах (220^{+22}_{-33}) В;
±0,1% на каждые 10°C при изменении температуры окружающего воздуха от минус 10 до 60°C
- Сопротивление нагрузки для выходного сигнала:
2,5 кОм для выходного сигнала 0-5 мА;
1,0 кОм для выходного сигнала 4-20, 0-20 мА
- Сопротивление кабелей линии связи блока с датчиком не более 100 Ом
- Потребляемая мощность не более 5 ВА
- Способ монтажа:
щитовой - для Метран-611-01;
на шине DIN - для Метран-611-DIN
- Масса не более 0,5 кг

УСТРОЙСТВО И ПРИНЦИП РАБОТЫ

Конструктивно блок состоит из корпуса и печатной платы с электроэлементами. На передней панели расположен светодиодный индикатор.

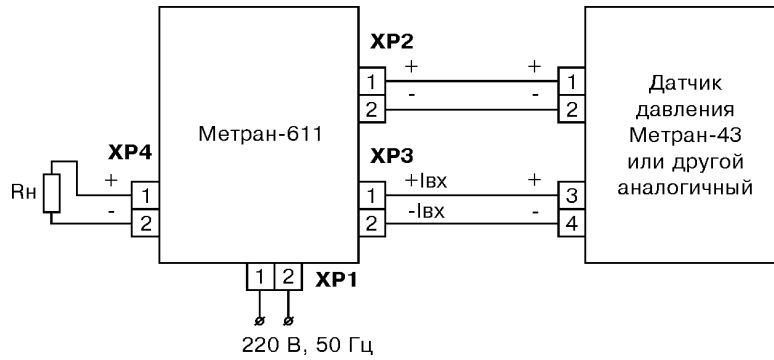
Источник питания обеспечивает на выходе стабилизированное постоянное напряжение 24 или 36В и имеет защиту от перегрузок и короткого замыкания.

Блок автоматически возвращается в нормальный режим при устранении причин аварии.

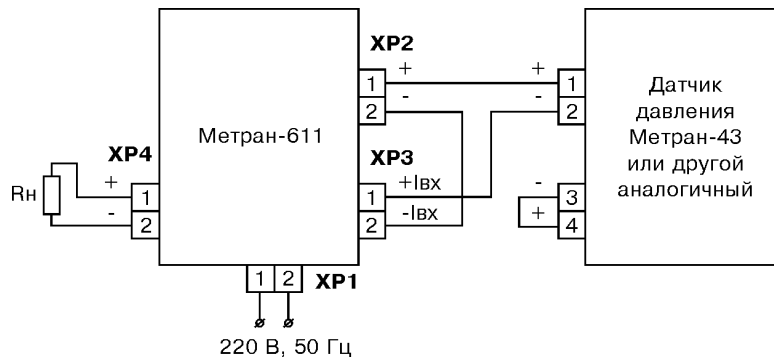
Входной токовый сигнал 0-5, 4-20 или 0-20 мА преобразуется в напряжение и поступает на схему корнеизвлечения, которая обеспечивает на выходе сигнал, пропорциональный корню квадратному из входного сигнала. Далее сигнал фильтруется ФНЧ и преобразуется в ток 0-5, 4-20 или 0-20 мА.

СХЕМЫ ВНЕШНИХ СОЕДИНЕНИЙ БЛОКА

Метран-611 (0-5 мА)

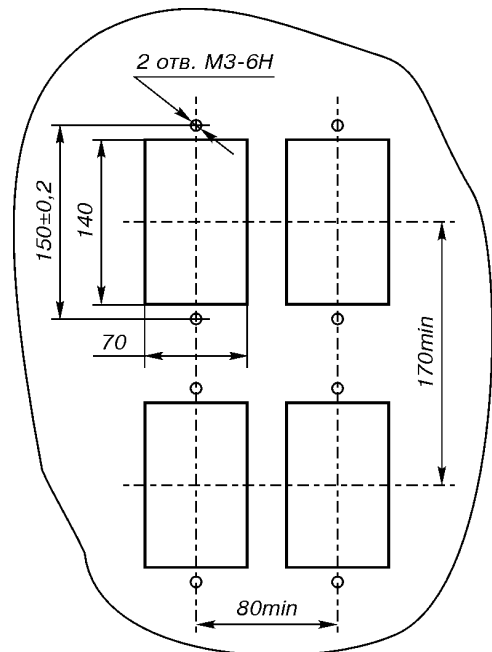
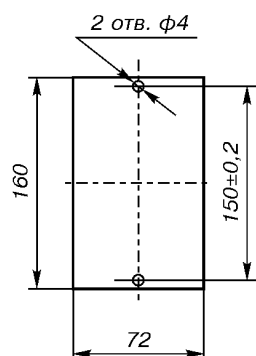
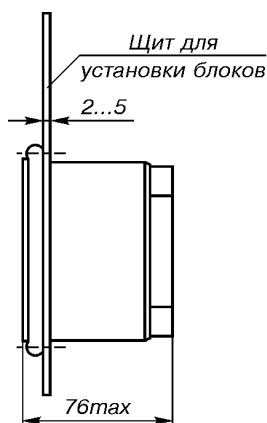


Метран-611 (4-20 мА)



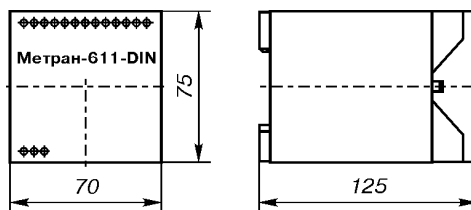
ГАБАРИТНЫЕ И УСТАНОВОЧНЫЕ РАЗМЕРЫ

Метран-611-01



Разметка для установки блоков

Метран-611-DIN



КЛИМАТИЧЕСКОЕ ИСПОЛНЕНИЕ

Блоки соответствуют группе исполнения:

- **С3** по ГОСТ 12997 и исполнению УХЛ категории 3 по ГОСТ 15150, но для работы при температуре окружающей среды от минус 10 до 60°C и относительной влажности от 30 до 80%;
- **Т3** по ГОСТ 15150.

Степень защиты от воздействия пыли и воды

IP30 по ГОСТ 14254.

НАДЕЖНОСТЬ

Наработка на отказ - 120 000 ч.
Средний срок службы - 12 лет.

ГАРАНТИЙНЫЕ ОБЯЗАТЕЛЬСТВА

Гарантийный срок эксплуатации - 18 месяцев с момента ввода блока в эксплуатацию.

КОМПЛЕКТ ПОСТАВКИ

- блок питания и корнеизвлечения Метран-611 1 шт.
- паспорт, руководство по эксплуатации 1 шт.
- розетка 2PM14КПН4Г1В1* 1 шт.
- рейка DIN NS35/7,5** м (длина по заказу)

* Поставляется для Метран-611 щитового исполнения.

** Поставляется по заказу для Метран-611 реечного монтажа.

ПРИМЕР ЗАПИСИ ПРИ ЗАКАЗЕ

Метран-611 - 005 - 420 - 36 - 1 - 01 - Т3 - ТУ...

1	2	3	4	5	6	7	8
---	---	---	---	---	---	---	---

1. Тип блока.
2. Входной сигнал:
 - 005** 0-5 мА
 - 420** 4-20 мА
 - 020** 0-20 мА
3. Выходной сигнал:
 - 005** 0-5 мА
 - 420** 4-20 мА
 - 020** 0-20 мА
4. Выходное напряжение 24 или 36 В.
5. Цифровой индекс предела основной погрешности
 - 1** ±0,15%
 - 2** ±0,25%
6. Способ монтажа блока питания и корнеизвлечения
 - 01** щитовой монтаж;
 - DIN** монтаж на шине DIN
7. **Т3** - тропическое исполнение (по заказу).
8. Обозначение технических условий ТУ 4218-002-51465965-2002.