

## Блоки питания Метран-602-Ех

Код ОКП 4218



- **Количество каналов - 1 или 2**
- **Светодиодная индикация включения блока питания по каждому каналу**
- **Защита от перегрузок и коротких замыканий**
- **Блоки не создают индустриальных помех**
- **Конструктивное исполнение: щитовое, на рейке DIN**
- **Блоки питания щитового монтажа конструктивно и функционально заменяют блоки питания БПД-40-Ех, 2000П-Ех**

Блоки питания Метран-602-Ех предназначены для питания стабилизированным напряжением и искрозащиты датчиков давления серии Метран-Ех, датчиков температуры типа ТСПУ-Ех, ТСМУ-Ех, ТХАУ-Ех с унифицированным выходным токовым сигналом 4-20 мА, а также для преобразования этого сигнала в сигналы 0-5, 4-20, 0-20 мА.

**ТЕХНИЧЕСКИЕ ХАРАКТЕРИСТИКИ И ПАРАМЕТРЫ**

- Напряжение питания блока (220<sup>+22</sup><sub>-33</sub>) В, (50±1) Гц
- Напряжение холостого хода искробезопасной цепи 24 В
- Выходные сигналы 0-5 мА (R<sub>нагр.</sub> = 2,5 кОм), 0-20, 4-20 мА (R<sub>нагр.</sub> = 0,75 кОм)
- Предел допускаемой основной погрешности преобразования не более ±0,1% от диапазона изменения выходного сигнала
- Потребляемая мощность не более 6 ВА
- Степень защиты от пыли и воды IP30 - щитовой монтаж, IP20 - монтаж на рейке DIN
- Масса не более 0,6 кг

**ВЗРЫВОЗАЩИЩЕННОСТЬ**

Маркировка взрывозащиты: ExialIC

Ограничение тока и напряжения до искробезопасных значений достигается наличием в блоке встроенного барьера искрозащиты:

- ток короткого замыкания не более 100 мА при сопротивлении ограничительного резистора не менее 240 Ом;

- сопротивление линии связи блока с датчиком не более 25 Ом;

- длина линии связи не более 1000 м.

Предельные параметры внешней искробезопасной электрической цепи блоков по ГОСТ Р51330.10-99:

C<sub>0</sub> = 0,1 мкФ

L<sub>0</sub> = 1,5 мГн

U<sub>0</sub> = 24 В

I<sub>0</sub> = 100 мА

P<sub>0</sub> = 0,6 Вт,

где C<sub>0</sub>, L<sub>0</sub>, U<sub>0</sub>, I<sub>0</sub>, P<sub>0</sub> - максимальная емкость, индуктивность, выходное напряжение, выходная мощность соответственно.

**УСЛОВИЯ ЭКСПЛУАТАЦИИ**

Блоки по устойчивости к климатическим воздействиям соответствуют исполнению УХЛ категории 3 по ГОСТ 15150 (группы исполнения С3 по ГОСТ 12997), но для работы при температуре окружающей среды от -10 до 50°С и относительной влажности от 30 до 80% во всем диапазоне рабочих температур.

**КОМПЛЕКТ ПОСТАВКИ**

1. Блок питания Метран-602-Ех 1 шт.
2. Паспорт 1 экз.
3. Руководство по эксплуатации 1 экз.
4. Розетка 2РМ14КПН4Г1В1В\* 1 шт.
5. Розетка 2РМ14КПН4Г1В1В\* 1 шт.
6. Вилка 2РМ14КПН4Ш1В1В\* 2 шт.
7. Рейка DIN NS35/7,5\*\*, м (длина по заказу)

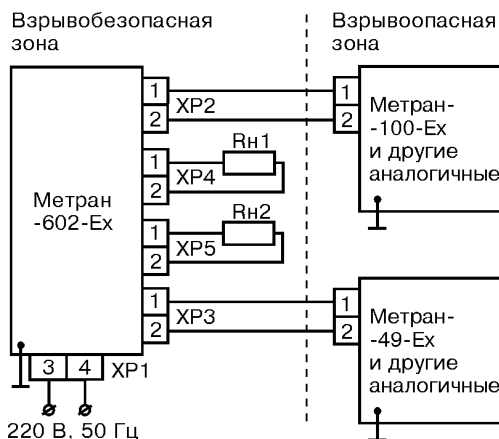
\* Поставляется для блоков питания щитового монтажа.

\*\* Поставляется для блоков питания реечного монтажа.

**НАДЕЖНОСТЬ**

Наработка на отказ - 120 000 ч.  
Средний срок службы - 12 лет.

**СХЕМА ВНЕШНИХ СОЕДИНЕНИЙ**



Rn1 - нагрузка первого канала;  
Rn2 - нагрузка второго канала.

**ГАРАНТИЙНЫЕ ОБЯЗАТЕЛЬСТВА**

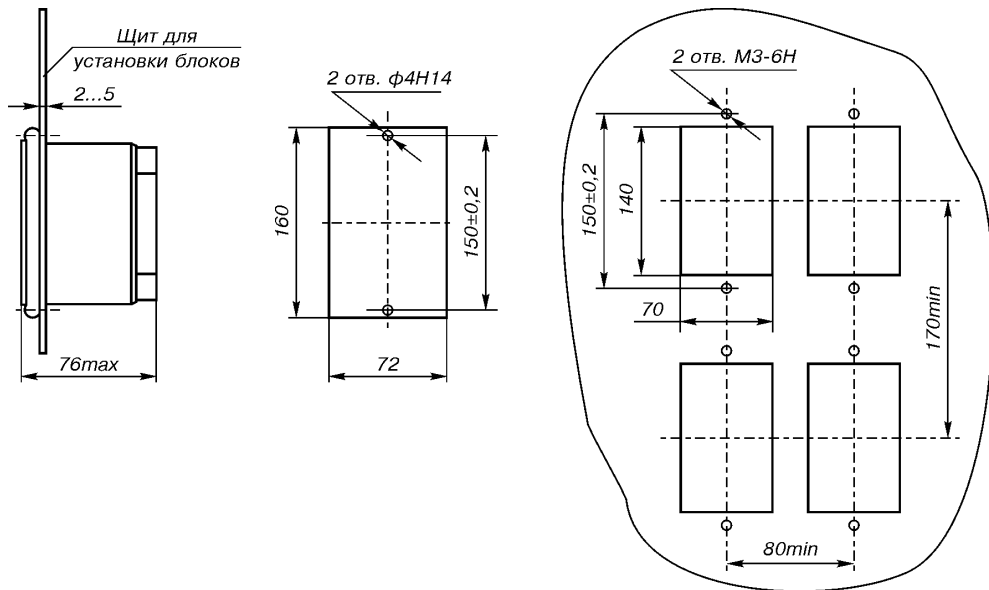
Гарантийный срок эксплуатации - 18 месяцев с момента ввода блока питания в эксплуатацию.

**ПРИМЕР ЗАПИСИ ПРИ ЗАКАЗЕ**

<b>Метран-602-Exia - 005 - 1 - 01 - ТУ...</b>				
1	2	3	4	5

1. Тип блока.
2. Код выходного сигнала:  
005 - для 0-5 мА;  
020 - для 0-20 мА;  
420 - для 4-20 мА.
3. Количество каналов:  
1 или 2
4. Способ монтажа блока питания  
01 щитовой монтаж  
DIN монтаж на шине DIN
5. Обозначение технических условий  
ТУ 4218-003-51465965-2003.

**ГАБАРИТНЫЕ И УСТАНОВОЧНЫЕ РАЗМЕРЫ**  
**Щитовое исполнение**



**Речное исполнение**

