



БЛОКИ ПИТАНИЯ

серии БП и БПМ

- Паспорт
- Руководство по эксплуатации

ЭИ.82.00.000ПС

- Челябинск -

Версия:
28.02.2012

СОДЕРЖАНИЕ

1. ВВЕДЕНИЕ	4
2. НАЗНАЧЕНИЕ	4
3. ТЕХНИЧЕСКИЕ ДАННЫЕ.....	5
4. КОМПЛЕКТНОСТЬ	7
5. УСТРОЙСТВО И РАБОТА ИЗДЕЛИЯ.....	7
6. МАРКИРОВКА.....	8
7. УПАКОВКА.....	8
8. ОБЩИЕ УКАЗАНИЯ	8
9. УКАЗАНИЯ МЕР БЕЗОПАСНОСТИ.....	9
10. УСТАНОВКА И ПРОВЕРКА ТЕХНИЧЕСКОГО СОСТОЯНИЯ	9
11. ПРАВИЛА ХРАНЕНИЯ И ТРАНСПОРТИРОВАНИЯ.....	10
12. СВИДЕТЕЛЬСТВО О ПРИЕМКЕ.....	11
13. СВИДЕТЕЛЬСТВО ОБ УПАКОВКЕ.....	11
14. ГАРАНТИЯ ИЗГОТОВИТЕЛЯ.....	11
15. СВЕДЕНИЯ О РЕКЛАМАЦИЯХ.....	12
ПРИЛОЖЕНИЕ А.....	13
ПРИЛОЖЕНИЕ Б.....	13
ПРИЛОЖЕНИЕ В.....	15
ПРИЛОЖЕНИЕ Г.....	18

1 ВВЕДЕНИЕ

Паспорт, руководство по эксплуатации (в дальнейшем ПС) содержит технические данные, правила эксплуатации, схемы подключения блоков питания постоянного тока серии БП и БПМ.

2 НАЗНАЧЕНИЕ

Блоки питания серии БП и БПМ (далее - блоки) предназначены для преобразования сетевого напряжения 220 В в стабилизированное напряжение постоянного тока.

Блоки имеют 2, 4 или 8 гальванически развязанных каналов, схему электронной защиты от перегрузок и короткого замыкания по каждому каналу, светодиодную индикацию включения и перегрузки по каждому каналу. Варианты исполнения блоков приведены в таблице 1.

По заказу могут быть изготовлены блоки с другими выходными напряжениями и токами нагрузки.

Блоки питания предназначены для установки как на щит, так и на DIN рейку NS35\7,5. Варианты установки блоков приведены в приложении В.

Блоки по ГОСТ 14254 соответствуют степени защиты: IP20 для блоков DIN-исполнения (БПМ) и IP30 для блоков щитового исполнения (БП).

Блоки не создают промышленных помех, по устойчивости к климатическим воздействиям соответствуют исполнению УХЛ категории 3 по ГОСТ 15150, группы исполнения С3 по ГОСТ 12997, но для работы при температуре от -10°C до +50°C. По заказу возможно исполнение Т категории 3 по ГОСТ 15509-69.

При эксплуатации блоков допускаются воздействия:

- синусоидальной вибрации с частотой от 5 до 25 Гц и амплитудой до 0,1мм;
- магнитных полей постоянного и переменного токов с частотой (50±1) Гц и напряженностью до 400 А/м;
- относительной влажности от 30 до 80% в диапазоне рабочих температур.

Блоки являются восстанавливаемыми изделиями.

Пример обозначения блока при заказе:

$$\frac{\text{БПМ}}{1} - \frac{4\text{к}}{2} - \frac{24}{3} - \frac{100}{4} - \frac{\text{DIN}}{5} - \frac{360\text{ч}}{6} - \frac{\text{T3}}{7}$$

где:

- | | |
|---|--|
| <p>1 – Наименование блока:</p> <ul style="list-style-type: none"> • БП –щитовое исполнение, • БПМ – исполнение –DIN. <p>2 – Число каналов</p> <p>3 – Выходное напряжение, В.</p> <p>4 – Максимальный ток нагрузки на канал, МА.</p> | <p>5 – Конструктивное исполнение: (см. приложение В):</p> <ul style="list-style-type: none"> • DIN – реечное • 01, 01К – щитовое <p>6 – Дополнительная технологическая наработка до 360 часов (по заказу).</p> <p>7 – Тропическое исполнение (по заказу).</p> |
|---|--|

По отдельному заказу поставляется рейка DIN NS35\7,5.

Примечание:

Блоки питания БП-8к (щитовые) имеют конструктивное исполнение только 01К.

3 ТЕХНИЧЕСКИЕ ДАННЫЕ

3.1 Питание блоков осуществляется от сети переменного тока напряжением (220⁺²²₋₃₃) В и частотой (50±1) Гц.

3.2 Основные параметры блоков приведены в таблице 1.

Таблица 1

Увых, В	Мах ток нагрузки на канал, МА	Кол-во каналов	Ток КЗ, не более, МА	Ток срабат. защиты, не более, МА	Потребл. мощность, не более, ВА	Масса, кг (max)	
						Исполн Din	Исполн 01, 01к
36	25	2	15	30	3,0	0,35	0,45
36	25	4	15	30	6,5	0,65	0,75
36	25	8	15	30	13,0	1,0	1,1
36	45(50)	2	35	75	6,5	0,35	0,45
36	45(50)	4	35	75	13,0	0,65	0,75
36	45(50)	8	35	75	26,0	1,0	1,1
36	80	2	30	120	10,0	0,35	0,7
36	80	4	30	120	21,0	0,65	0,75
36	100	2	30	130	13,0	0,65	0,75
36	120	2	30	135	16,0	0,65	0,75

Продолжение таблицы 1.

Увых, В	Мах ток нагрузки на канал, мА	Кол-во каналов	Ток КЗ, не более, мА	Ток срабат. защиты, не более, мА	Потребл. мощность, не более, ВА	Масса, кг (max)	
						Исполн Din	Исполн 01, 01к
24	25	2	15	30	2,2	0,35	0,45
24	25	4	15	30	4,5	0,65	0,75
24	25	8	15	30	9,0	1,0	1,1
24	45(50)	2	35	70	4,5	0,35	0,6
24	45(50)	4	35	70	9,0	0,65	0,75
24	45(50)	8	35	70	17,5	1,0	1,1
24	80	2	30	120	7,0	0,35	0,75
24	80	4	30	120	14,0	0,65	0,75
24	100	2	30	130	8,5	0,4	0,75
24	100	4	30	135	17,5	0,7	0,75
24	120	2	30	135	10,0	0,35	0,45
24	120	4	30	135	21,0	0,65	0,45
24	250	2	38	270	22,0	0,67	0,77
24	120 и 300	1	30	135	5,5	0,65	0,75
		1	30	315	13,0		
18	250	2	30	300	8,5	0,65	0,75
15	120	4	30	135	3,5	0,65	0,75
12	25	2	18	35	1,2	0,35	0,45
12	25	4	18	35	2,5	0,65	0,75
12	25	8	18	35	4,5	1,0	1,1
12	45(50)	2	35	70	2,5	0,35	0,6
12	45(50)	4	35	70	4,5	0,65	0,75
12	45(50)	8	35	70	9,0	1,0	1,1
12	80	2	30	120	3,5	0,35	0,6
12	80	4	30	120	7,0	0,65	0,75
12	100	2	30	130	4,2	0,4	0,65
12	100	4	30	130	9,0	0,65	0,75
12	120	2	30	150	5,2	0,4	0,75
12	120	4	30	150	10,5	0,65	0,75

3.3 Класс стабилизации выходного напряжения блоков - 0,2.

3.4 Изменение значения выходного напряжения при максимальном токе нагрузки, вызванное изменением напряжения питания в допустимых пределах не более $\pm 0,2\%$ номинального значения напряжения.

3.5 Изменение значения выходного напряжения, вызванное изменением тока нагрузки от 0 до максимального значения, не более $\pm 0,2\%$ номинального значения напряжения.

3.6 Изменение значения выходного напряжения, вызванное изменением температуры окружающего воздуха в пределах рабочих температур, не более $\pm 0,2\%$ номинального значения напряжения на каждые 10°C .

3.7 Блоки имеют защиту от перегрузки и короткого замыкания по каждому каналу питания. Ток срабатывания защиты в соответствии с таблицей 1.

3.8 Пульсация выходного напряжения блоков не более $\pm 0,2\%$ номинального значения напряжения.

3.9 Сопротивление изоляции между выводом заземления и цепью питания не менее 40 МОм при напряжении 1,5 кВ; между выводом заземления и выходными цепями не менее 20 МОм при напряжении 100 В.

3.10 Сопротивление изоляции между выходными каналами не менее 20 МОм при напряжении 100 В.

3.11 Габаритные и присоединительные размеры (приложение В).

4 КОМПЛЕКТНОСТЬ

Таблица 2

Наименование	Обозначение	Кол-во	Примечания
Блок питания		1	
Паспорт Руководство по эксплуатации	ЭИ.82.00.000ПС	1	
Розетка	2PM 14КПН4Г1В1	1	Для исполнений: -01, -01К
Рейка DIN	NS35\7,5		м, по заказу

5 УСТРОЙСТВО И РАБОТА ИЗДЕЛИЯ

5.1 Источник питания постоянного тока состоит из понижающего трансформатора и двух (четырёх или восьми) гальванически развязанных каналов, каждый из которых имеет выпрямитель, фильтр от пульсаций, линейный стабилизатор (СТ) со схемой электронной защиты от перегрузок. Структурная схема приведена в приложении А.

5.2 Схема электронной защиты предназначена для защиты источника от перегрузок и коротких замыканий в нагрузке. Блок питания автоматически выходит на рабочий режим после устранения перегрузки или замыкания в нагрузке.

5.3 На передней панели блока расположены светодиодные индикаторы включения и нормальной работы каждого канала блока.

6 МАРКИРОВКА

6.1 На корпусе блока нанесены надписи в соответствии с ГОСТ 12971, в том числе:

- наименование блока;
- заводской номер блока по системе нумерации предприятия-изготовителя;
- выходное напряжение;
- ток нагрузки;
- класс стабилизации;
- параметры сети: В, Гц;

6.2 На транспортной таре в соответствии с ГОСТ 14192 нанесены несмываемой краской дополнительные и информационные надписи, а также манипуляционные знаки, соответствующие наименованию и назначению знаков «Хрупкое – осторожно», «Верх».

7 УПАКОВКА

7.1 Упаковка блока обеспечивает его сохранность при хранении и транспортировании.

7.2 Блок и эксплуатационные документы помещены в пакет из полиэтиленовой пленки. Пакет заварен и упакован в потребительскую тару - коробку из картона.

7.3 Картонные коробки с блоками укладываются в транспортную тару - ящики типа IV ГОСТ 5959.

7.4 Ящики должны быть обиты внутри водонепроницаемым материалом, который предохраняет от проникновения пыли и влаги.

8 ОБЩИЕ УКАЗАНИЯ

8.1 При получении ящиков с блоками необходимо установить сохранность тары. В случае ее повреждения следует составить акт и обратиться с рекламацией к транспортным организациям.

8.2 В зимнее время ящики с блоками распаковать в отапливаемом помещении не менее чем через 8 часов после внесения их в помещение.

8.3 Проверить комплектность в соответствии с паспортом на блок.

8.4 Рекомендуется сохранять паспорт, который является юридическим документом при предъявлении рекламации предприятию-изготовителю или поставщику.

9 УКАЗАНИЯ МЕР БЕЗОПАСНОСТИ

- 9.1 Не разрешается работать обслуживающему персоналу без проведения инструктажа по технике безопасности.
- 9.2 Подключение нагрузки к блоку должно осуществляться при выключенном блоке.
- 9.3 По степени защиты человека от поражения электрическим током блок относится к классу 01 по ГОСТ 12.2.007.0.
- 9.4 Блок обязательно должен быть соединен с контуром заземления.

10 УСТАНОВКА И ПРОВЕРКА ТЕХНИЧЕСКОГО СОСТОЯНИЯ

- 10.1 Блоки монтируется на щите или шине -DIN согласно приложению В. Место установки блока должно быть удобно для проведения монтажа, демонтажа и обслуживания.
- 10.2 Внешние соединения блоков при монтаже осуществлять в соответствии с приведенной схемой подключения (приложение Г).
- 10.3 Подключение блоков производить заводским стандартным инструментом (отвертка – 0,5х3,0) Рис. 1. Момент затяжки винтов входных/выходных клемм 0,5 Н·м

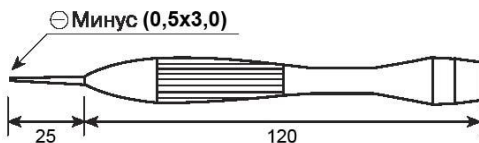


Рис. 1

- 10.4 Проверка технического состояния должна проводиться как перед включением блоков, так и периодически в сроки, установленные предприятием, эксплуатирующим блоки.
- 10.5 Проверка технического состояния блока включает в себя:
- внешний осмотр;
 - проверку работоспособности.
- 10.6 При внешнем осмотре необходимо проверить:
- соответствие маркировки;
 - отсутствие обрывов или повреждений изоляции линии соединений;
 - надежность присоединения кабелей;
 - отсутствие обрывов заземляющих проводов;
 - прочность крепления заземления;
 - отсутствие пыли и грязи на блоке;
 - отсутствие вмятин, видимых механических повреждений корпуса;
 - целостность светодиодов включения питания.

10.7 Эксплуатация блоков с повреждениями и неисправностями категорически запрещена.

10.9 Блок, забракованный при внешнем осмотре, дальнейшей проверке не подлежит.

10.10 Проверка работоспособности проводится по схеме приложения Б:

- проверяемый блок подключается к сети напряжением ($220 \frac{+22}{-33}$) В и вольтметром PV2 измеряется выходное напряжение на выходных контактах.
- положение переключателей схемы при проверке канала соответствует данным таблицы 3 (для четырехканального варианта).

Таблица 3

Проверяемый канал	Положение переключателей SA				
	SA1	SA2	SA3	SA4	SA5
1	+	-	-	-	1-1'
2	-	+	-	-	2-2'
3	-	-	+	-	3-3'
4	-	-	-	+	4-4'

Примечание: “+” - переключатель замкнут;
“-” - переключатель разомкнут.

Напряжение на выходе каждого канала должно отличаться от номинального значения не более, чем на 0,2%.

Вместо указанного в приложении Б, допускается применение другого оборудования, прошедшего метрологическую аттестацию в органах государственной метрологической службы, имеющего аналогичные технические характеристики.

11 ПРАВИЛА ХРАНЕНИЯ И ТРАНСПОРТИРОВАНИЯ

11.1 Блоки в упаковке транспортируются всеми видами транспорта, в том числе воздушным транспортом в отапливаемых герметизированных отсеках, в соответствии с правилами перевозок грузов, действующими на каждом виде транспорта.

11.2 Условия транспортирования должны соответствовать условиям 5 по ГОСТ 15150.

11.3 Условия хранения блоков в транспортной таре должны соответствовать условиям 5 ГОСТ 15150.

12 СВИДЕТЕЛЬСТВО О ПРИЕМКЕ

Блок питания _____

заводской номер _____ соответствует техническим условиям
ТУ 4276-001-2160758-2004 и признан годным к эксплуатации.

Проведена дополнительная технологическая наработка _____ часов;

Дата выпуска _____

М.П.

Представитель ОТК _____
(подпись)

13 СВИДЕТЕЛЬСТВО ОБ УПАКОВКЕ

Блок питания _____

заводской номер _____ упакован согласно требованиям действующей конструкторской документации.

Дата упаковки _____

Упаковку произвел _____
(подпись)

14 ГАРАНТИЯ ИЗГОТОВИТЕЛЯ

14.1 Изготовитель гарантирует исправную работу блока в течении 36 месяцев со дня ввода в эксплуатацию при соблюдении условий транспортирования, хранения и эксплуатации, установленных в инструкции по эксплуатации.

14.2 Гарантийный срок хранения - 6 месяцев со дня изготовления блока. Превышение установленного гарантийного срока хранения включается в гарантийный срок эксплуатации.

14.3 Дата ввода в эксплуатацию _____

14.4 Должность, фамилия, подпись ответственного лица о проверке технического состояния и вводе в эксплуатацию _____

15 СВЕДЕНИЯ О РЕКЛАМАЦИЯХ

15.1 Рекламации на блоки, в которых в течении гарантийного срока эксплуатации и хранения выявлено несоответствие требованиям технических условий, оформляются актом и направляются в адрес предприятия-изготовителя:

ООО «Энергия-Источник»

454138 г. Челябинск а/я 11492, пр. Победы, 290, к. 112

тел./факс (351) 749-93-60;

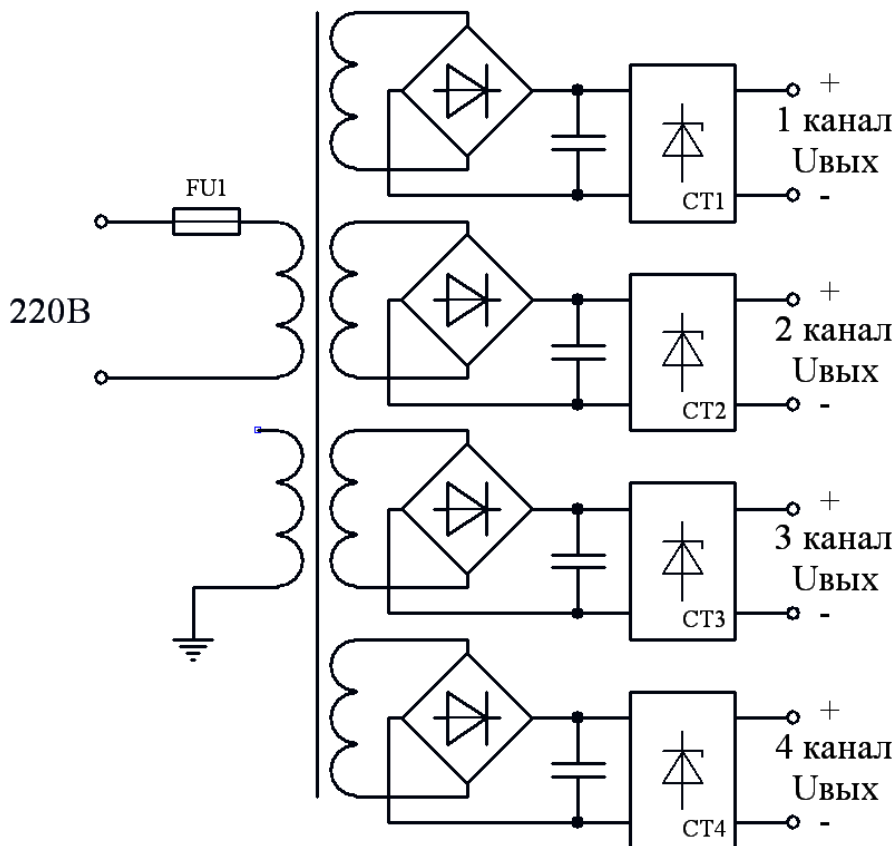
тел. (351) 239-53-63, 749-93-55

http: www.en-i.ru e-mail: info@en-i.ru

15.2 Меры по устранению дефектов принимаются предприятием-изготовителем.

15.3 Рекламации на блоки, дефекты которых вызваны нарушением правил эксплуатации, транспортирования или хранения, не принимаются.

СТРУКТУРНАЯ СХЕМА БЛОКА
(четырёхканальный вариант)

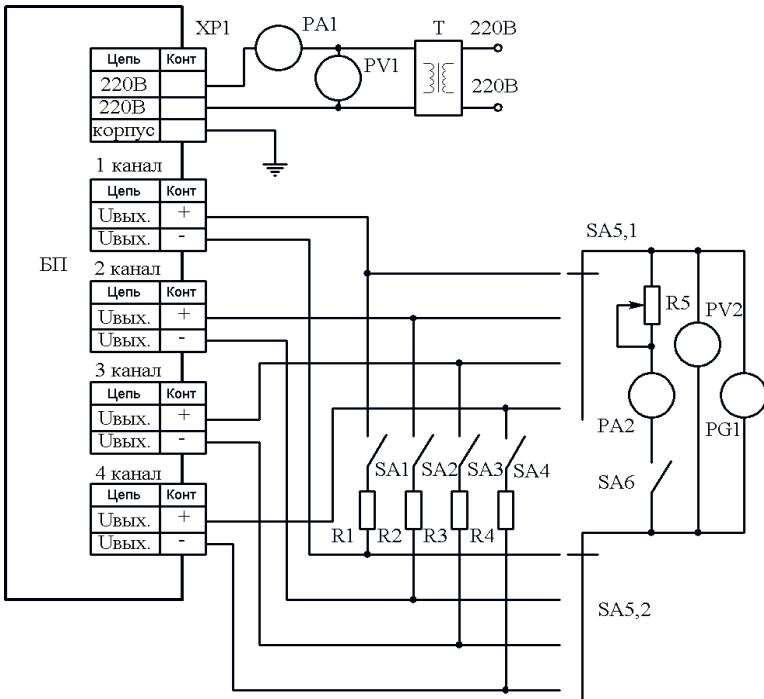


FU1 - предохранитель

СТ1...4 - линейные стабилизаторы

Приложение Б

СХЕМА ПРОВЕРКИ БЛОКА (четырёхканальный вариант)



- PV1, PV2 - Мультиметр PC5000;
- PA1, PA2 - Мультиметр PC5000;
- Т - автотрансформатор лабораторного типа АОСН-20-220-75Ц4;
- PG1 - осциллограф С1-74;
- SA1...SA4, SA6 - переключатель ТВ2-1;
- SA5.1, SA5.2 - переключатель галетный ПГ3-11П-2Н;
- R1...R4 - резисторы, сопротивление которых $U_{\text{Вых}}/I_n$ (см. табл. 4);
- R5 - ППЗ-40-2,2 кОм 10%.

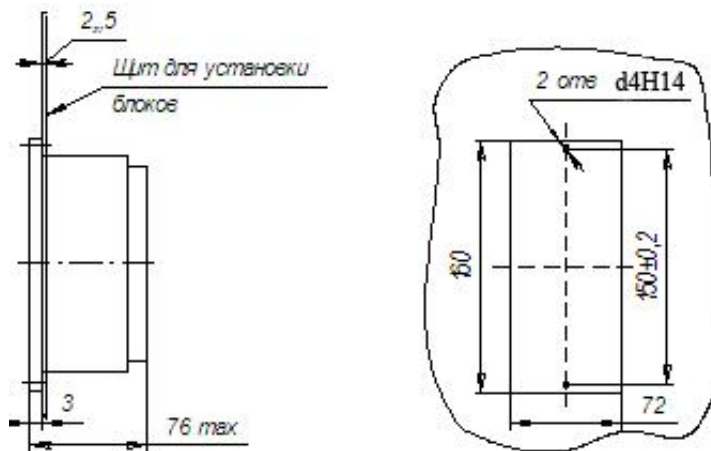
Таблица 4

Ток нагрузки, мА	R1...R4 Ом.		
	36В	24В	12В
50	720	480	240
80	450	300	150
100	360	240	120
120	300	200	100

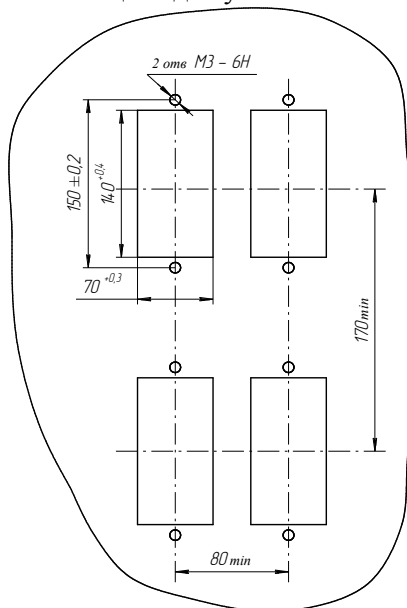
Приложение В

ГАБАРИТНЫЕ И ПРИСОЕДИНИТЕЛЬНЫЕ РАЗМЕРЫ

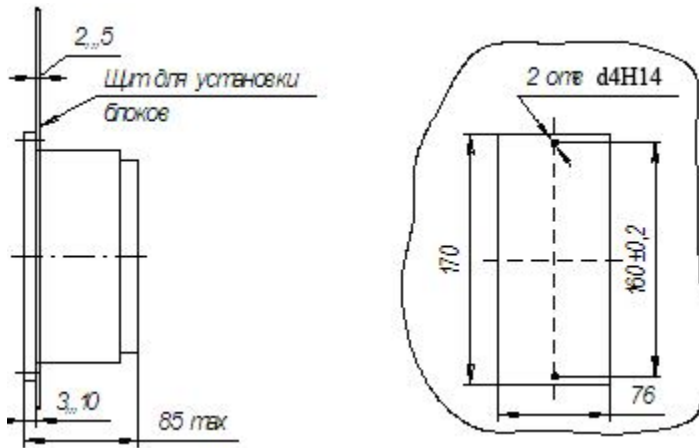
1. Установка на щите для конструктивного исполнения 01:



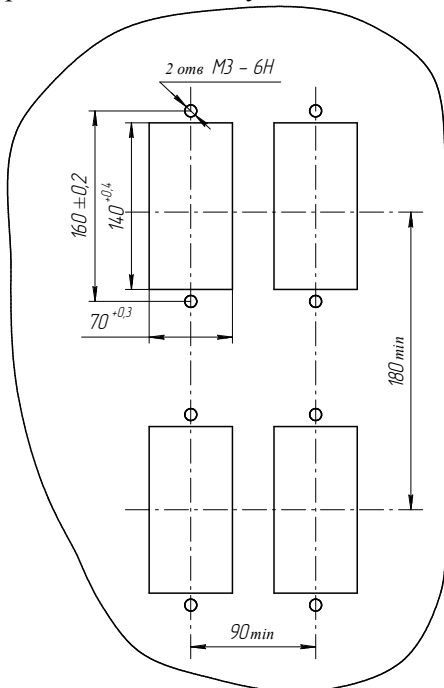
разметка щита для установки блоков



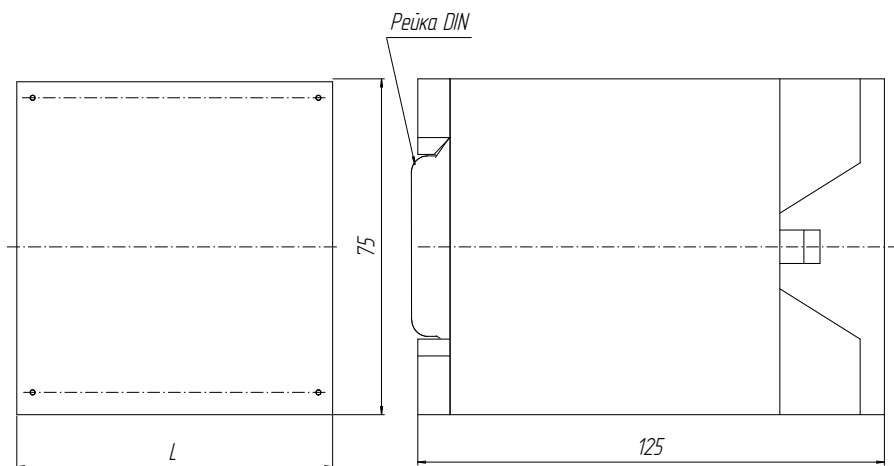
2. Установка на щите для конструктивного исполнения 01К:



разметка щита для установки блоков



3. Установка на DIN рейку:



Габаритный размер L, в зависимости от исполнения

Наименование	L, мм
БПМ-2К (25, 45(50), 80, 100 мА)	45
БПМ-2К (120, 250 мА), БПМ-4К	70
БПМ-8К	100

СХЕМА ПОДКЛЮЧЕНИЯ
(восьмиканальный вариант)

