



– 1 –

БЛОК ПИТАНИЯ 4БП36

Техническое описание и инструкция
по эксплуатации

РИБЮ 435111.001 ТО

СОДЕРЖАНИЕ

1. НАЗНАЧЕНИЕ.....	3
2. ТЕХНИЧЕСКИЕ ДАННЫЕ.....	3
3. УСТРОЙСТВО И РАБОТА.....	4
4. МАРКИРОВАНИЕ И ПЛОМБИРОВАНИЕ.....	4
5. УКАЗАНИЕ МЕР БЕЗОПАСНОСТИ.....	5
6. ПОРЯДОК УСТАНОВКИ, ПОДГОТОВКА К РАБОТЕ И ЭКСПЛУАТАЦИЯ.....	5
7. ПРОВЕРКА ТЕХНИЧЕСКОГО СОСТОЯНИЯ.....	6
8. ВОЗМОЖНЫЕ НЕИСПРАВНОСТИ И СПОСОБЫ ИХ УСТРАНЕНИЯ.....	6
9. ПРАВИЛА ХРАНЕНИЯ И ТРАНСПОРТИРОВАНИЯ.....	7
ПРИЛОЖЕНИЯ:	
1. ГАБАРИТНЫЕ И ПРИСОЕДИНИТЕЛЬНЫЕ РАЗМЕРЫ БЛОКА ПИТАНИЯ 4БП36.....	8
2. СТРУКТУРНАЯ СХЕМА БЛОКА ПИТАНИЯ 4БП36.....	9
3. СХЕМА ПОДКЛЮЧЕНИЯ БЛОКА ПИТАНИЯ 4БП36 К 4 ДАТЧИКАМ ДАВЛЕНИЯ.....	10
4. СХЕМА ПОДКЛЮЧЕНИЯ БЛОКА ПИТАНИЯ 4БП36 К 8 ДАТЧИКАМ ДАВЛЕНИЯ.....	11
5. СХЕМА ПОДКЛЮЧЕНИЯ БЛОКА ПИТАНИЯ 4БП36 К 12 ДАТЧИКАМ ДАВЛЕНИЯ.....	12

1. ВВЕДЕНИЕ

1.1. Блок питания 4БПЗ6 (в дальнейшем – блок) предназначен для питания стабилизированным напряжением постоянного тока 36 V измерительных преобразователей или датчиков теплоэнергетических параметров во взрывобезопасных производствах.

1.2. Блоки изготавливаются для нужд народного хозяйства, для поставок на экспорт, а также для объектов атомной энергетики (ОАЭ).

Блоки, предназначенные для работы на ОАЭ, относятся к классу ЗУ по ПНАЭГ–1–011–89.

1.3. По устойчивости к климатическим воздействиям в зависимости от исполнения блоки соответствуют видам климатического исполнения УХЛЗ.1**, но для работы при температуре от минус 10 до 50 °С и ТЗ по ГОСТ 15150–69.

По требованию заказчика могут изготавливаться блоки климатического исполнения М4 для работы при температуре от минус 10 до 40 °С и в атмосфере типа IV по ГОСТ 15150–69.

1.4. Степень защиты блока от воздействия пыли и воды IP54 по ГОСТ 14254–96.

2. ТЕХНИЧЕСКИЕ ДАННЫЕ

2.1. Количество гальванически развязанных каналов – 4.

2.2. К блоку могут подключаться:

12 датчиков или преобразователей с выходными сигналами 0–5 мА (по три в каждом канале без гальванического разделения по питанию);

8 датчиков или преобразователей с выходными сигналами 4–20 или 0–20 мА (по два в каждом канале без гальванического разделения по питанию);

4 датчика или преобразователя с выходными сигналами 0–5, 4–20 или 0–20 мА с гальваническим разделением по питанию (по одному в каждом канале).

Допускается подключение к каналу блока датчиков или преобразователей с различными выходными сигналами. При этом суммарный ток потребления не должен превышать максимальный ток нагрузки одного канала.

2.3. Номинальное значение выходного напряжения каждого канала – 36 V постоянного тока.

2.4. Питание блока в зависимости от исполнения осуществляется от сети переменного тока напряжением (220_{-33}^{+22}) или (240_{-36}^{+24}) V, частотой $(50,0 \pm 1,0)$ или $(60,0 \pm 1,0)$ Hz.

2.5. Класс стабилизации выходного напряжения 0,1.

2.6. Максимальный ток нагрузки в каждом канале блока – 45 мА.

2.7. Мощность, потребляемая блоком в режиме максимальной нагрузки, в расчете на один канал не превышает $9 V \cdot A$.

2.8. Габаритные и присоединительные размеры блока указаны в приложении 1.

2.9. Масса блока с монтажными частями не более 5 kg.

2.10. Допускаемое отклонение выходного напряжения не превышает $\pm 0,1 \%$ от его номинального значения при максимальном токе нагрузки на каждом канале.

2.11. Пульсация выходного напряжения при максимальном токе нагрузки не превышает 0,1 % его номинального значения.

2.12. Изменение выходного напряжения при изменении напряжения питающей сети в пределах, указанных в п. 2.4, при других неизменных внешних воздействиях не превышает $\pm 0,1$ % его номинального значения.

2.13. Изменение выходного напряжения, вызванное изменением тока нагрузки от 0 до 100 % его максимального значения, при других неизменных воздействиях не превышает $\pm 0,1$ % его номинального значения.

2.14. Блок устойчив к воздействию температуры окружающего воздуха в рабочем диапазоне температур от минус 10 до плюс 50 °С.

2.15. Блок устойчив к воздействию относительной влажности до 98 % при температуре 25 °С (для климатического исполнения УХЛ) и 35 °С и ниже (для климатического исполнения Т, М4) без конденсации влаги.

2.16. Время установления рабочего режима не превышает 30 min.

2.17. Блок имеет защиту от перегрузки и короткого замыкания каждого канала. Ток короткого замыкания после срабатывания защиты не более 5 mA.

2.18. Средний срок службы 12 лет.

2.19. Среднее время восстановления работоспособного состояния блока 12 ч.

3. УСТРОЙСТВО И РАБОТА

Блок конструктивно состоит из шасси, корпуса, четырех функциональных сборок (стабилизаторов) и направляющих.

Структурная схема блока представлена в приложении 5.

На шасси крепится общая коммутационная плата, на которой расположены два силовых трансформатора TV1 и TV2, вставки плавкие FU1–FU4. Направляющие служат для установки четырех функциональных сборок (стабилизаторов А1–А4). Функциональные сборки стабилизаторов расположены на печатных платах, оканчивающихся печатными ламелями, предназначенными для вставки в разъемы Х1–Х4, которые расположены на общей коммутационной плате.

К шасси крепятся передняя и задняя панели. На переднюю панель выведены светодиодные индикаторы (по два на каждый канал): исправного состояния (VD2, VD4, VD6, VD8) и срабатывания защиты от перегрузки и короткого замыкания (VD1, VD3, VD5, VD7). На задней панели установлены два разъема, обеспечивающие подключение питания блока (XP1) и подключение нагрузки (XS1), а также зажим для подключения защитного заземления.

При монтаже крепление корпуса блока к щиту осуществляется двумя кронштейнами и рамой, с помощью которых блок притягивается к поверхности щита четырьмя винтами.

4. МАРКИРОВАНИЕ И ПЛОМБИРОВАНИЕ

4.1. На прикрепленной к блоку табличке нанесены надписи:

товарный знак предприятия-изготовителя;

порядковый номер блока по системе нумерации предприятия-изготовителя;

условное обозначение и наименование блока;

степень защиты по ГОСТ 14254–96;

климатическое исполнение без знака "***";
буква "А" – при поставке блоков на ОАЭ;
параметры питания;
выходное напряжение;
максимальный ток нагрузки одного канала;
класс стабилизации;
год выпуска;
надпись "Сделано в России" (при поставке на экспорт).

4.2. На задней панели рядом с зажимом для заземления имеется знак заземления.

4.3. Крышка шасси и задняя панель блока опломбированы на предприятии-изготовителе.

5. УКАЗАНИЕ МЕР БЕЗОПАСНОСТИ

5.1. К монтажу (демонтажу), эксплуатации, техническому обслуживанию блока должны допускаться лица, изучившие настоящее техническое описание и инструкцию по эксплуатации, а также прошедшие инструктаж по технике безопасности при работе с электроустановками и электронной аппаратурой в соответствии с "Правилами техники безопасности при эксплуатации электроустановок потребителей".

5.2. При эксплуатации блока необходимо соблюдать "Правила технической эксплуатации электроустановок потребителей" и "Правила техники безопасности при эксплуатации электроустановок потребителей" для электроустановок напряжением до 1000 V.

5.3. Блок должен быть надежно заземлен, для чего на задней панели блока предусмотрен зажим для присоединения заземляющего проводника, отмеченный знаком заземления.

5.4. Все работы по монтажу, демонтажу, устранению дефектов, по возврату блока в исходное состояние после срабатывания защиты производить только при отключенном напряжении питания. Подачу напряжения питания осуществлять только после определения и устранения причин, вызвавших перегрузку или короткое замыкание.

ВНИМАНИЕ! Запрещается включать два и более канала параллельно друг другу.

6. ПОРЯДОК УСТАНОВКИ, ПОДГОТОВКА К РАБОТЕ И ЭКСПЛУАТАЦИЯ

6.1. Блок монтировать в положении, указанном в приложении 1. Место установки блока должно обеспечивать удобные условия для обслуживания и демонтажа.

6.2. Провести заземление корпуса путем электрического соединения зажима со знаком "Земля" с контуром защитного заземления. Проверить сопротивление заземления в установленном на предприятии-потребителе порядке.

6.3. Внешние соединения блока при монтаже осуществлять в соответствии с приложениями 3, 4, 5.

6.4. При включении блока в сеть должны загореться светодиоды зеленого цвета в каждом канале блока.

Блок готов к работе через 30 min после подачи напряжения питания.

6.5. Режим работы блока непрерывный.

6.6. Включение светодиодов красного цвета какого-либо канала свидетельствует о наличии перегрузки или короткого замыкания в цепи нагрузки соответствующего канала. При этом светодиод зеленого цвета данного канала отключается.

6.7. Устранение неисправностей произвести в соответствии с разделом 8.

7. ПРОВЕРКА ТЕХНИЧЕСКОГО СОСТОЯНИЯ

Перечень основных проверок технического состояния блока приведен в таблице 1.

Таблица 1

Наименование и методика проверки	Технические требования
1. Внешний осмотр	Отсутствие повреждений и дефектов, препятствующих применению блока
2. Проверка работоспособности производится следующим образом. Подключить блок к сети и вольтметром с погрешностью не более $\pm 0,025$ % от номинального значения выходного напряжения измерить выходное напряжение на контактах разъема XS1 в соответствии с приложением 2. Проверку проводить при нагрузке на каждом канале не менее 50 % от максимального значения	Напряжение на выходе каждого канала должно отличаться от номинального значения не более чем на $\pm 0,1$ %

8. ВОЗМОЖНЫЕ НЕИСПРАВНОСТИ И СПОСОБЫ ИХ УСТРАНЕНИЯ

Перечень возможных неисправностей приведен в таблице 2.

Таблица 2

Наименование неисправности, внешнее проявление и дополнительные признаки	Вероятная причина	Способ устранения	Примечание
Входное напряжение отсутствует. Светодиодные индикаторы исправного состояния выключены.	Перегорел предохранитель FU1–FU4.	Заменить предохранитель FU1–FU4 (Приложение 2).	
Выходное напряжение отсутствует. Включен хотя бы один светодиодный индикатор "защиты".	Короткое замыкание в цепи нагрузки.	Устранить короткое замыкание цепи нагрузки.	
Выходной сигнал равен нулю.	Обрыв линии цепи нагрузки. Отсутствие напряжения питания.	Устранить обрыв. Проверить цепь питания и подключить питание	

9. ПРАВИЛА ХРАНЕНИЯ И ТРАНСПОРТИРОВАНИЯ

9.1. Блок в упаковке транспортируется всеми видами транспорта, в том числе воздушным транспортом в отопливаемых герметизированных отсеках, а также почтовыми посылками.

9.2. Условия транспортирования должны соответствовать условиям хранения 5 по ГОСТ 15150–69.

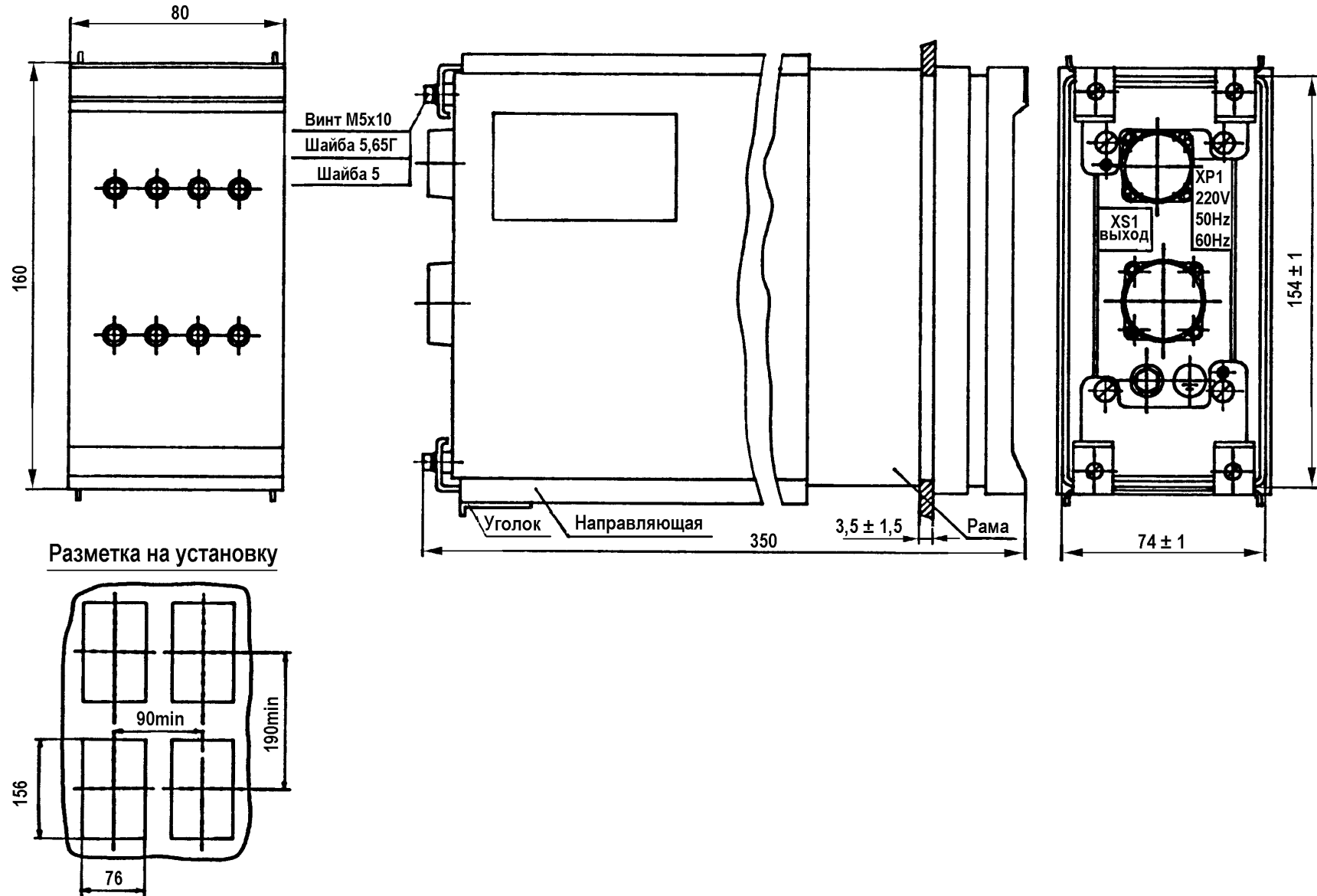
Срок пребывания блоков в условиях транспортирования – не более трех месяцев.

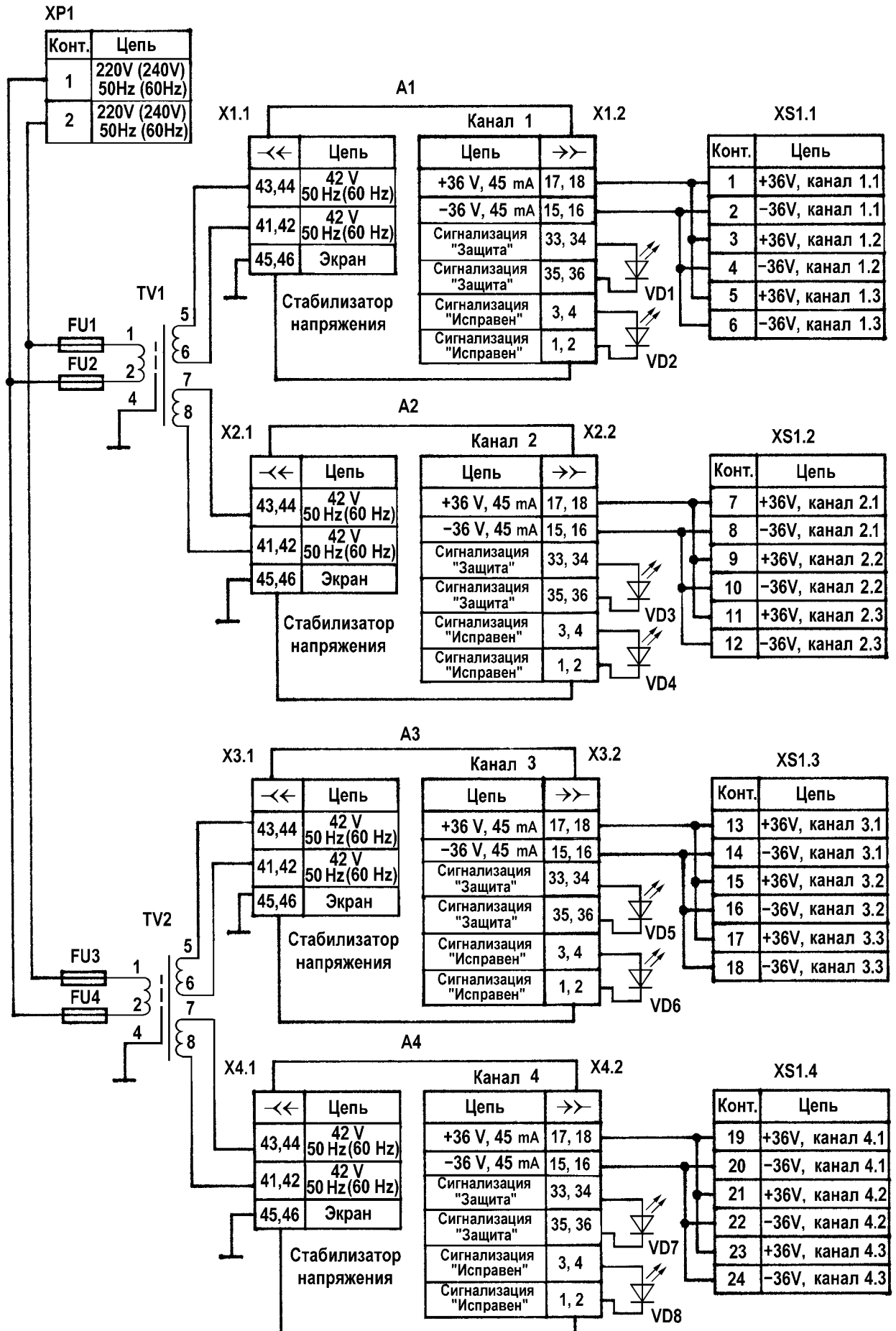
9.3. Блоки могут храниться как в транспортной таре с укладкой в штабеля до пяти ящиков, так и в потребительской таре на стеллажах.

Условия хранения блока в транспортной таре соответствуют условиям хранения 3, в потребительской – условиям хранения 1 по ГОСТ 15150–69.

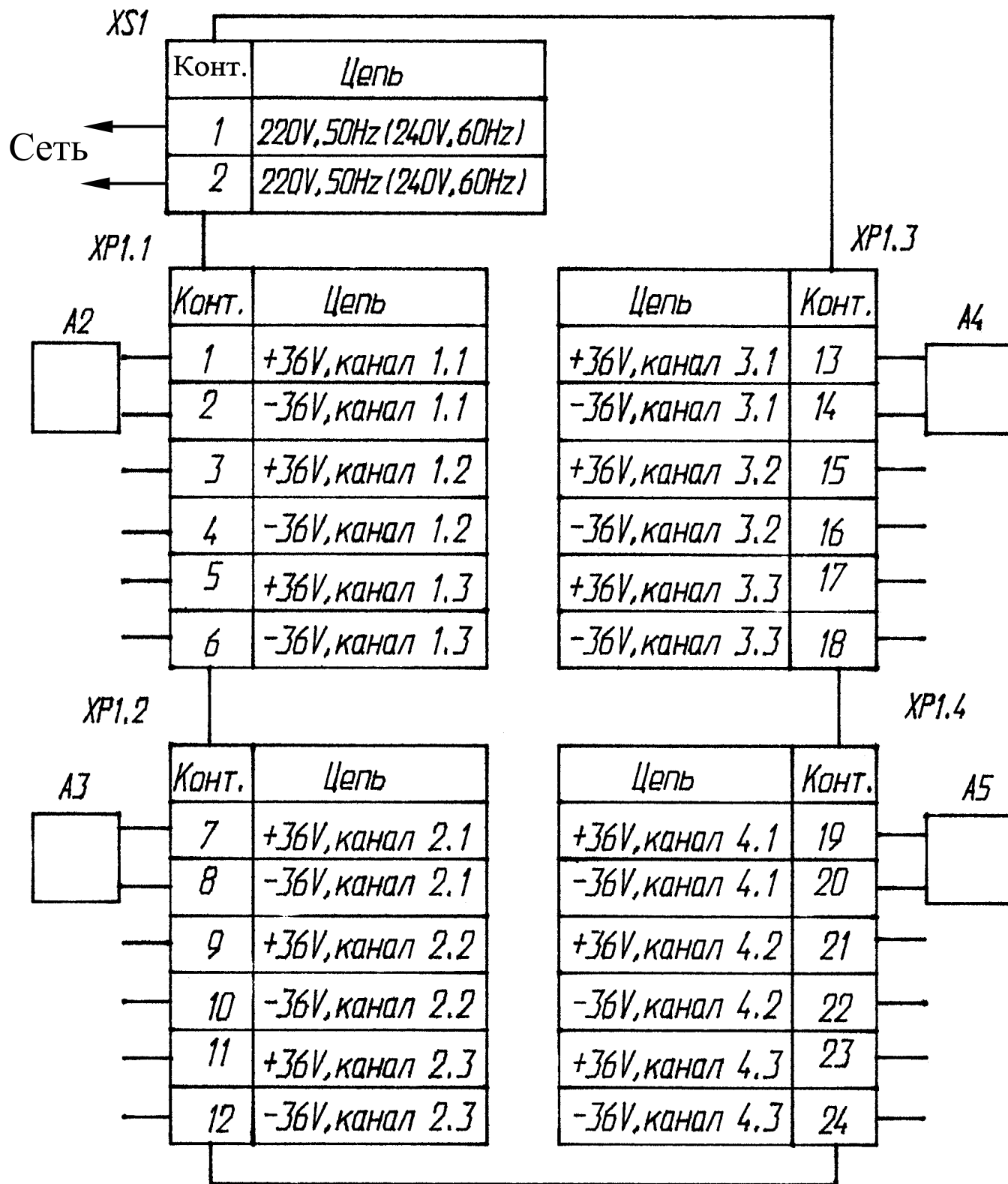
ГАБАРИТНЫЕ И ПРИСОЕДИНИТЕЛЬНЫЕ РАЗМЕРЫ БЛОКА ПИТАНИЯ 4БП36

ПРИЛОЖЕНИЕ 1





ПРИЛОЖЕНИЕ 3
СХЕМА ПОДКЛЮЧЕНИЯ БЛОКА ПИТАНИЯ 4БП36 К 4 ДАТЧИКАМ
ДАВЛЕНИЯ



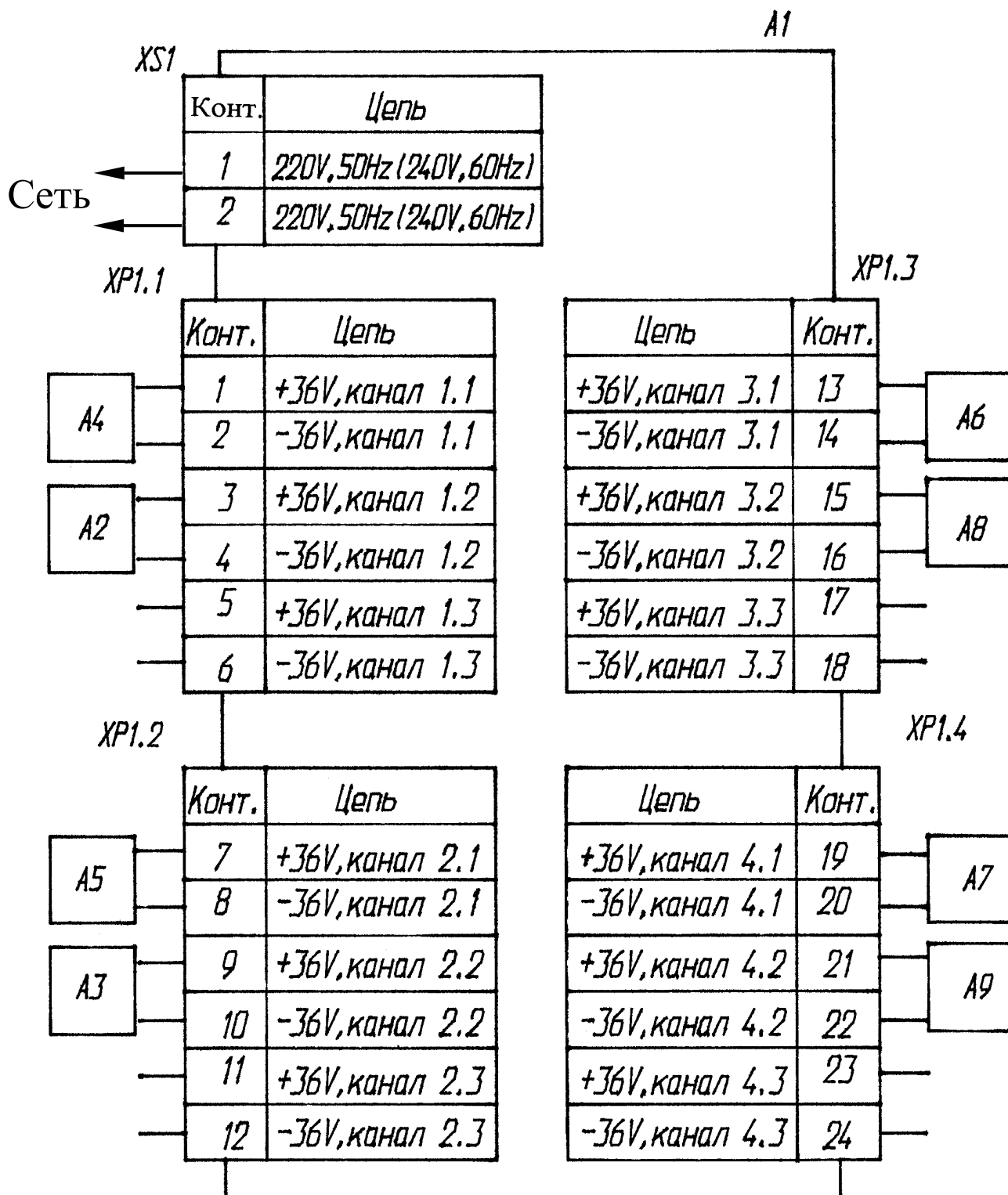
A1 – блок питания 4БП36

A2–A5 – датчики давления

XS1 – розетка ШР16П2ЭШ5 (2РТТ16КПЭ2Г3В)

XP1 – вилка ОНЦ–РГ–09–24/27–В12 (2РМТ27КПЭ24Ш1В1В)

СХЕМА ПОДКЛЮЧЕНИЯ БЛОКА ПИТАНИЯ 4БП36
К 8 ДАТЧИКАМ ДАВЛЕНИЯ



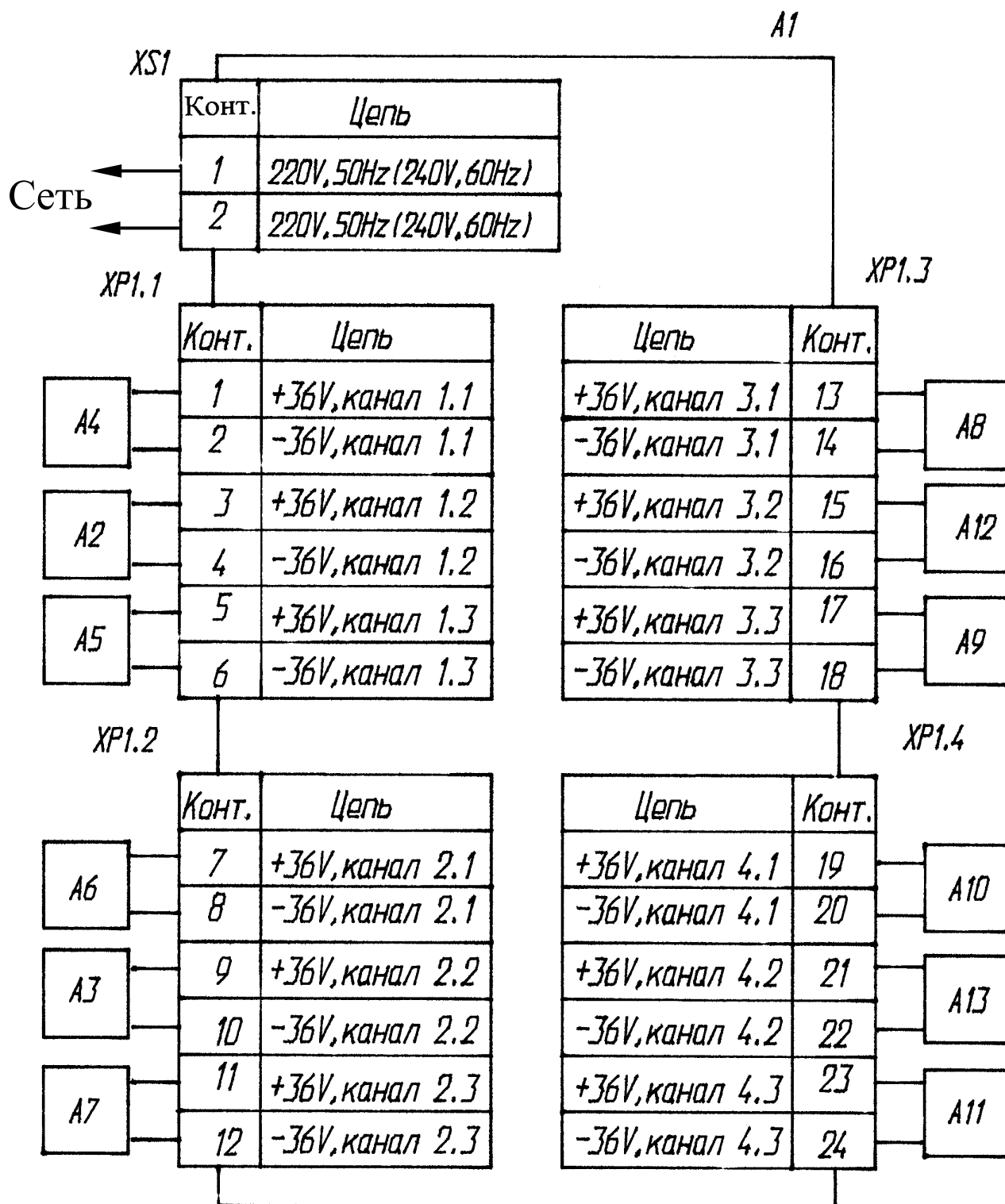
A1 – блок питания 4БП36

A2–A9 – датчики давления

XS1 – розетка ШР16П2ЭШ5 (2РТТ16КПЭ2Г3В)

XP1 – вилка ОНЦ–РГ–09–24/27–В12 (2РМТ27КПЭ24Ш1В1В)

СХЕМА ПОДКЛЮЧЕНИЯ БЛОКА ПИТАНИЯ 4БП36
К 12 ДАТЧИКАМ ДАВЛЕНИЯ



A1 – блок питания 4БП36

A2–A13 – датчики давления

XS1 – розетка ШР16П2ЭШ5 (2РТТ16КПЭ2ГЗВ)

XP1 – вилка ОНЦ–РГ–09–24/27–В12 (2РМТ27КПЭ24Ш1В1В)