

# ИОНИСТОРЫ

**Алексей Балыкшов,**  
технический специалист компании Симметрон-Украина

Стремительное развитие электронной техники не может не затронуть вопрос об ее электропитании. Любое сколько-нибудь серьезное устройство нуждается в своей работе в электрическом токе, и чем серьезнее это устройство, тем выше и требования, предъявляемые к источнику питания. При работе от сетевого напряжения часто актуален вопрос использования источника резервного питания и цепей для поддержания питания схем хранения данных. При автономном питании важен вопрос рационального использования аккумуляторной батареи. И в том, и в другом случае разработчику необходимо обязательно учитывать специфику питания используемого устройства, так как многие современные электронные схемы имеют довольно сложную динамику потребления электроэнергии (мобильные телефоны, системы управления электродвигателями, пусковые устройства, блоки бесперебойного питания, и т. д...) Значительные пиковые токи, свойственные таким устройствам создают тяжелый режим работы питающих цепей, и в случае работы от автономного источника - оказывают негативное воздействие на аккумуляторную батарею, значительно сокращая срок ее эксплуатации. Классические решения в таких случаях - это применение электролитических конденсаторов. Они способны отдавать в нагрузку довольно большие токи, однако процесс этот длится не

дольше нескольких миллисекунд, тогда как на практике часто требуется гораздо большее время работы. Таким образом, электронные устройства со сложным характером потребления электроэнергии не могут в полной мере обойтись одними лишь батареями, электролитическими конденсаторами, или даже их комбинацией. Ионисторы, представляющие собой относительно новый класс приборов, могут помочь в решении подобных ситуаций.

Ионисторы - это полярные электрохимические приборы, которые способны запасать и в последствии высвобождать электрическую энергию посредством внутреннего перераспределения ионов электролита. По своим электрическим параметрам они занимают промежуточное положение между электролитическими конденсаторами большой емкости и аккумуляторными, но по принципу действия - отличаются как от тех, так и от других. Например, для накопления и высвобождения энергии в аккумуляторных батареях используются обратимые химические реакции, а накопление энергии в конденсаторах происходит путем образования заряда на его обкладках под действием приложенного электрического поля. В ионисторах же, происходят несколько иные процессы, которые и будут рассмотрены далее.

Обладая такими прекрасными параметрами, как очень большая ем-



кость, нечувствительность к процессу зарядки и короткому замыканию, низкий ток утечки, широкий диапазон рабочих температур, и длительный срок службы, ионисторы сегодня уже используются в очень разных по назначению электронных устройствах. Ионисторы можно условно разделить на слаботочные и сильноточные. Слаботочные используются в основном как резервный источник энергии для поддержания схем памяти и настроек в цифровых устройствах, бытовой технике, компьютерах, и т. д... Сильноточные применяются как правило для облегчения работы аккумуляторных батарей при их работе с большими импульсными токами. Например запуск стартеров в автомобилях, работа в источниках бесперебойного питания, в системах управления электродвигателями, и т. д... В таких случаях экономится около 20 % емкости батареи.

Перспективно применение ионисторов и в энергосберегающих технологиях (солнечные батареи, ветрогенераторы), а также в разработке и производстве электромобилей, опытные образцы которых уже существуют.

На сегодняшний день ионисторы выпускаются как зарубежными производителями, так и отечественными (это например K58-2...6, K58-9). Зарубежные образцы, известные как double layer capacitor (двухслойные конденсаторы), имеют кроме всего прочего и свое фирменное название, как например UltraCaps (EPCOS), Boostcap (MAXWELL), Goldcapacitors (PANASONIC), Dinacap (ELNA), и др. В зависимости от назначения ионисторов, и их технических характеристик, эти приборы могут быть оформлены в корпусах различного вида, формы, и объема. Внешний вид ионисторов разных производителей показан на рис 1.

В этой статье мы остановимся на продукции компании EPCOS, как одной из лидирующих компаний на мировом рынке в этом направлении. EPCOS производит широкий спектр



Рис. 1. Внешний вид ионисторов различных производителей

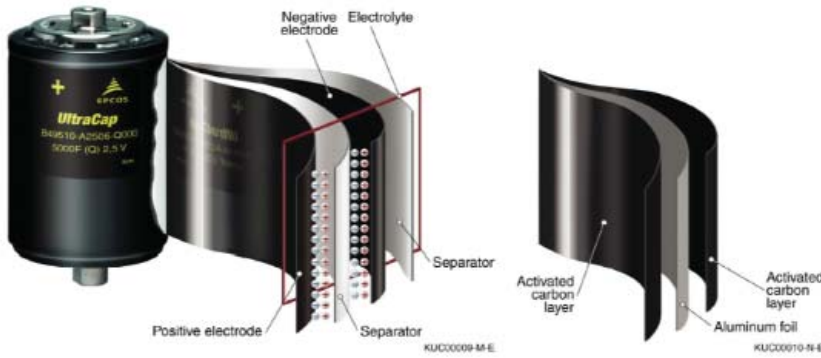


Рис. 2. Устройство ионистора EPCOS

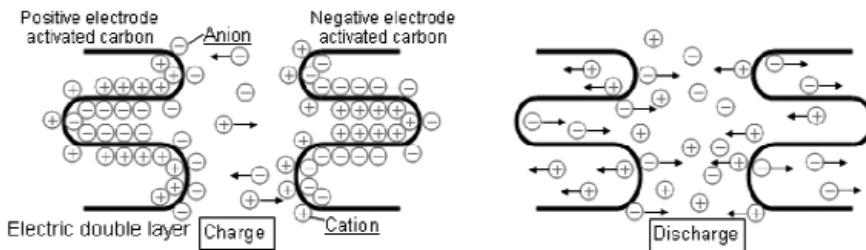


Рис. 3. Процесс заряда ионистора с образованием двойного электрического слоя, и последующего его разряда

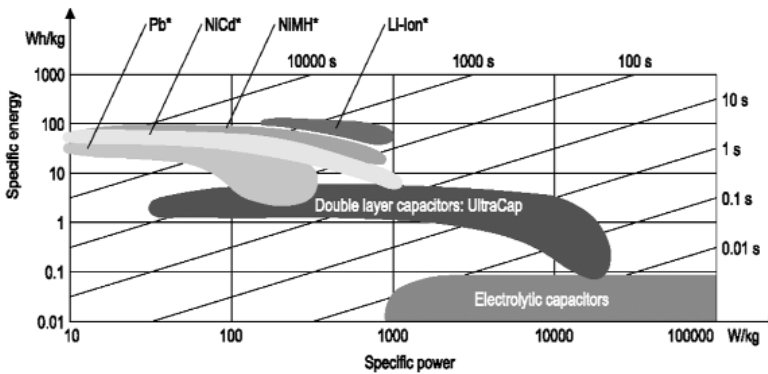


Рис. 4. Сравнительные характеристики разных типов накопительных элементов

как единичных ионисторов (от 4 до 5000 Фарад), так и специальных блоков с различными рабочими напряжениями и емкостями, способных работать с токами до нескольких сотен ампер. Такие блоки имеют схемы автоматической балансировки ячеек, и предназначены для использования в транспортной промышленности, автомобилестроении, а также для специального применения. Некоторые ионисторы EPCOS достигают таких исключительных значений параметров, как внутреннее сопротивление 300 мкОм, и плотность мощности 16 кВт/кг.

На рисунке 2 показано устройство одного из нескольких видов ионисторов EPCOS. Внутри него, как и любого другого подобного прибора, на-

ходятся два электрода пропитанных электролитом, и разделенных между собой сепараторной перегородкой.

Работу ионистора в процессе накопления и высвобождения энергии схематично поясняет рисунок 3. Под действием приложенного электрического поля, ионы электролита внутри ионистора двигаются по направлению к электродам, имеющим противоположный заряд. Сосредоточившись на границе раздела между электродом и электролитом, и уравновесив таким образом противоположный заряд электрода, анионы и катионы формируют так называемый электрический двойной слой (см. рис. 3). Отсюда и происходит второе название ионисторов - конденсаторы с двойным электрическим слоем, или просто двух-

слойные конденсаторы (double layer capacitor).

Одним из важных отличий двухслойных конденсаторов от электролитических конденсаторов является отсутствие собственного диэлектрика, как такового. Его функции выполняет сам сформированный двойной электрический слой, а сепараторная перегородка между электродами служит всего лишь для предотвращения замыкания между электродами. Такая перегородка должна иметь хорошие диэлектрические свойства, и в то же время легко пропускать ионы электролита.

Емкость двухслойного конденсатора, как и любого другого конденсатора, определяется формулой:

$C = S/d$ , где  $S$  - площадь электродов, а  $d$  - толщина диэлектрика (двойного электрического слоя).

Благодаря чрезвычайно маленькому расстоянию  $d$  между противоположными зарядами (порядка 2-5 нм), и использованию электродов с развитой внутренней поверхностью, ионисторы обладают очень большой собственной емкостью при относительно небольших габаритах. Например, ионистор емкостью 4Ф имеет размеры всего 16x24x5 мм. (EPCOS). В качестве материала электродов во всех двухслойных конденсаторах используется активированный углерод, так как он имеет очень большую внутреннюю активную поверхность - около 2000 м<sup>2</sup>/г. Кроме того, этот материал химически нейтрален, и имеет хорошую (хоть и конечную) проводимость при достаточно низкой стоимости. Электролиты, которые применяются для пропитки электродов и сепараторной перегородки могут быть как на водной основе, так и на органических растворителях. Но водные электролиты сейчас практически не применяются в производстве из-за низкого получаемого рабочего напряжения ионистора, которое ограничивается на уровне около 1В. Превышение этого напряжения приводит к электрохимическому распаду электролита с выделением газа, и выходу ионистора из строя. Органические электролиты более устойчивы, и способны работать при напряжениях 2.5 - 2.7В. Такие электролиты перспективны и в будущем для дальнейшего повышения номинального напряжения двухслойных конденсаторов.

Ионисторы, как и другие приборы для накопления энергии, характеризуются такими параметрами, как плотность мощности (Вт/кг), плот-

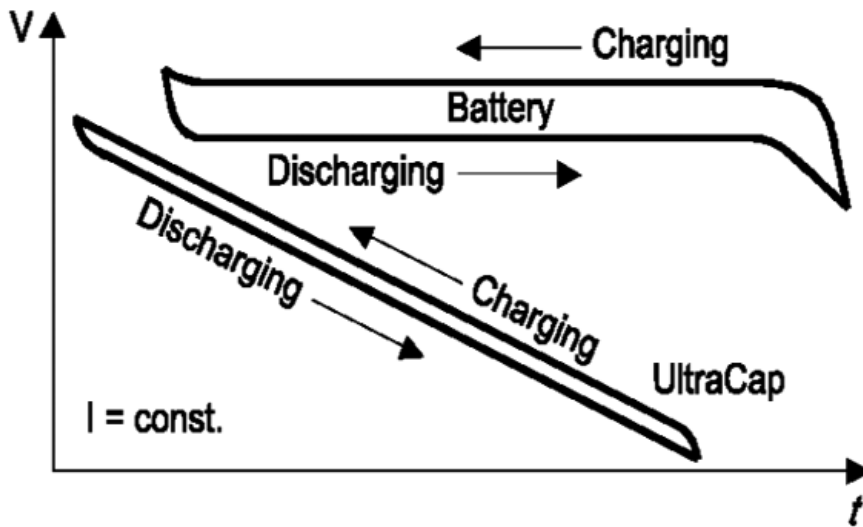


Рис. 5. Зарядно-разрядные характеристики аккумуляторов и ионисторов

ность энергии (Вт ч/кг), и скорость доступа к сохраненной (запасаемой) энергии (с). На рисунке 4 представлены сравнительные характеристики этих параметров для трех разных типов накопительных приборов: вторичных источников энергии (аккумуляторов), электролитических конденсаторов, и ионисторов (UltraCap)

Из рисунка видно, что плотность мощности запасаемой энергии у ионисторов примерно в 10 раз больше, чем у аккумуляторов, однако они несколько уступают им в плотности сохраненной энергии, выигрывая по этому параметру у электролитических конденсаторов. По скорости доступа к сохраненной энергии и количеству циклов заряд-разряд, двухслойные конденсаторы опережают все виды вторичных источников энергии, так как в их работе не используются сложные электрохимические процессы для сохранения и высвобождения электрической энергии, а происходит простое перераспределение ионов внутри электролита. Типичное количество циклов заряд-разряд для ионисторов EPCOS составляет не менее 500 000. На рисунке 5 представлены сравнительные зарядно-разрядные кривые для двухслойных конденсаторов и аккумуляторных батарей при их работе с постоянным (по величине) током. Линейная кривая ионистора показывает, что состояние его заряда можно всегда легко проконтролировать простым измерением напряжения на его выводах. Выходное же напряжение аккумуляторной батареи не позволяет в полной мере оценить ее заряд (или разряд), так как это напряжение у батареи мало отличается в ее заряженном и разряженном состоянии. Об этом говорит практически плоская зарядно-разрядная кривая аккумуляторной батареи на рис.5.

Еще одна важная эксплуатационная характеристика ионисторов - это продолжительность их работы в зависимости от температуры и рабочего напряжения. На рисунке 6 представлено семейство кривых, приведенных для разных условий эксплуатации этих приборов.

Из графика видно, что чем ниже температура работы ионистора, тем больше будет срок его службы. Так типичный срок эксплуатации двухслойных конденсаторов EPCOS при температуре 25°C и напряжении ячейки 2.5 В составляет 10 лет. При температурах ниже 15°C этот срок может превысить 20 лет. При этом следует иметь в виду, что верхняя предельная

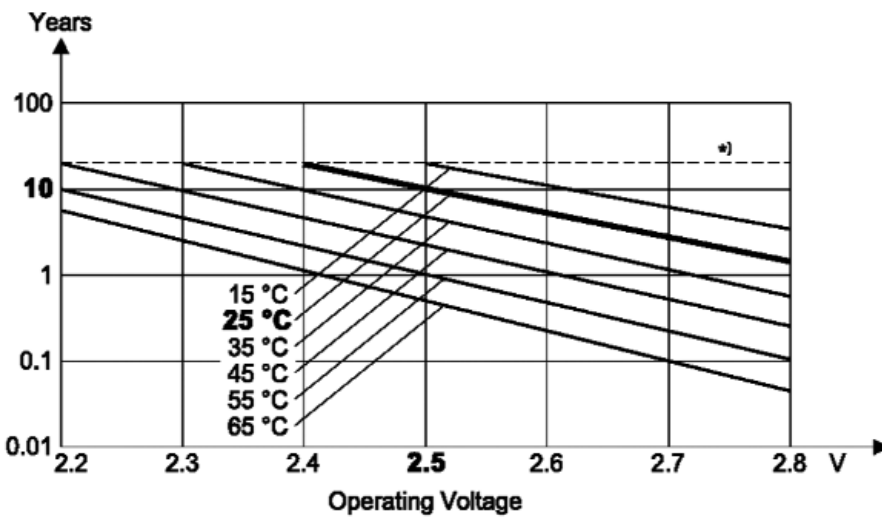


Рис. 6. Зависимость срока службы ионисторов в зависимости от окружающей температуры, и рабочего напряжения

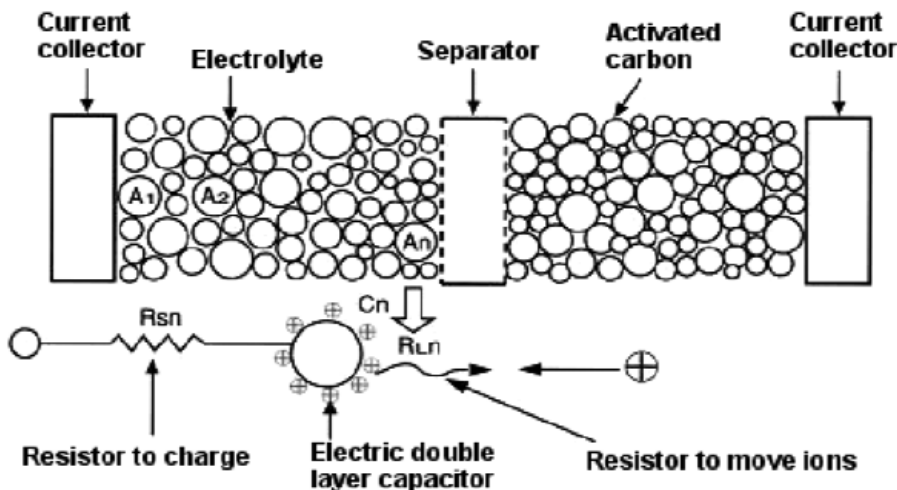


Рис. 7. Процессы, происходящие внутри ионистора

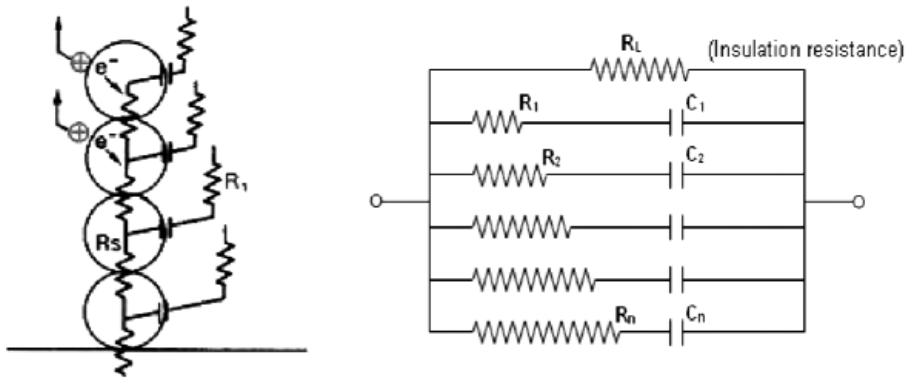


Рис. 8. Соединение элементарных двухслойных конденсаторов, сформированных частичками углерода, и их эквивалентная схема

температура работы практически любого ионистора не должна превышать +70°C, а максимальное напряжение на нем - 2.8 Вольт. В противном случае это приведет к резкому уменьшению срока службы ионистора, и даже к разложению материалов внутри его корпуса, с последующим выходом прибора из строя.

Рассматривая температурные особенности работы двухслойных конденсаторов, нужно отметить, что они в отличие от аккумуляторных батарей хорошо работают при отрицательных температурах - вплоть до -30°C, что делает их незаменимыми при использовании в устройствах с низкими температурами эксплуатации.

Как уже отмечалось, в качестве электродов в ионисторах EPCOS используется активированный углерод, произведенный с использованием порошковой технологии. Каждая частичка углерода внутри двухслойного конденсатора выполняет функции элементарного электрода, вокруг которого формируется двойной электрический слой, образованный границей раздела между углеродом и электролитом (рис. 7). Таким образом, весь электрод ионистора состоит из огромного количества элементарных двухслойных конденсаторов, которым присуща собственная емкость  $C_n$ .

Процесс работы каждого элементарного конденсатора можно описать, используя два сопротивления, как это показано на рисунке 8 слева. Здесь сопротивление  $R_1$  - это сопротивление движения ионов, а  $R_s$  - сопротивление ячейки в процессе заряд-разряд. Величины сопротивлений могут быть больше или меньше в зависимости от расстояния до токоведущих электродов ионистора, контактного сопротивления частичек углерода, и т. д... В результате эквивалентная схема соединения двухслойных конденсаторов

будет выглядеть как схема с параллельно включенными комбинациями R-C компонентов (см. рис 8), где:

$R_1, R_2, R_n$  - внутренние сопротивления частичек активированного углерода;

$C_1, C_2, C_n$  - электростатическая емкость частичек активированного углерода.

Если приложить напряжение к эквивалентной схеме показанной на рисунке 9, (где  $R_e$  - сопротивление электродов, а  $R_s$  - сепараторной перегородки), то зарядный ток будет описываться уравнением:

$$i = \frac{V}{R} \exp\left(\frac{-t}{CR}\right)$$

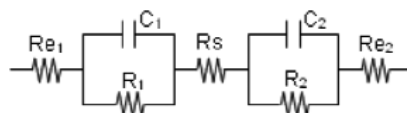


Рис. 9. Эквивалентная схема с учетом  $R_e$  и  $R_s$

Отсюда видно, что при уменьшении зарядного тока, время заряда будет увеличиваться, причем расчетная кривая этого процесса, показанная на рис. 10, будет иметь форму прямой линии. Однако реальная кривая процесса заряда ионистора имеет форму экспоненты. Таким образом, общий зарядный ток через ионистор должен быть расценен как сумма токов отдельных элементарных ячеек двухслойных конденсаторов. Постоянная времени RC для каждой отдельной ячейки будет величиной индивидуальной. Если эта величина маленькая, то время зарядного тока будет небольшим, и наоборот, если постоянная времени имеет значительную величину, то и время заряда будет продолжительным. Кривая, отображающая

сумму отдельных зарядных токов в ионисторе, и, в конечном счете являющаяся кривой заряда ионистора в целом, представлена на рис. 11.

Измерение больших емкостей, присущих ионисторам проводят по методике, представленной на рис.12. Полностью заряженный прибор нагружается стабильным разрядным током, после чего измеряется время, в течение которого напряжение на его выводах уменьшится с верхнего до нижнего заданных значений. Падение напряжения, образованное сразу же после снятия зарядного напряжения, обусловлено неравномерностью заряда маленьких и больших элементарных двухслойных конденсаторов внутри ионистора. Оно имеет малое значение, и в измерении не участвует.

Таким образом, емкость ионистора будет определена по формуле:

$$C = t \frac{I}{V_1 - V_2}$$

где

$C$  - емкость ионистора (Ф);

$t$  - время тестового измерения (с);

$I$  - тестовый ток (А);

$V_1, V_2$  - начальное и конечное значения напряжений (В).

Соответственно, если необходимо определить время разряда ионистора при его работе на нагрузку с постоянным разрядным током, то это можно сделать по формуле:

$$t = C \frac{V_1 - V_2}{I}$$

В случае работы ионистора на нагрузку с постоянным сопротивлением, его разрядное время будет определено формулой:

$$-C \cdot R \cdot \ln\left(\frac{V_2}{V_1}\right)$$

где

$C$  - емкость ионистора (Ф);

$R$  - сопротивление нагрузки (Ом);

$V_1$  и  $V_2$  - соответственно начальное и конечное напряжение на ионисторе (В);

$I$  - ток через нагрузку (А).

Следует заметить, что для корректного определения времени разряда ионистора, нужно дополнительно учитывать и его внутренний ток саморазряда (ток утечки), который приводится в технической документации.

Еще один важный параметр для двухслойных конденсаторов - это эквивалентное последовательное сопротивление (ESR). Для ионисторов обычно приводится два значения - ESR для постоянного тока, и ESR для

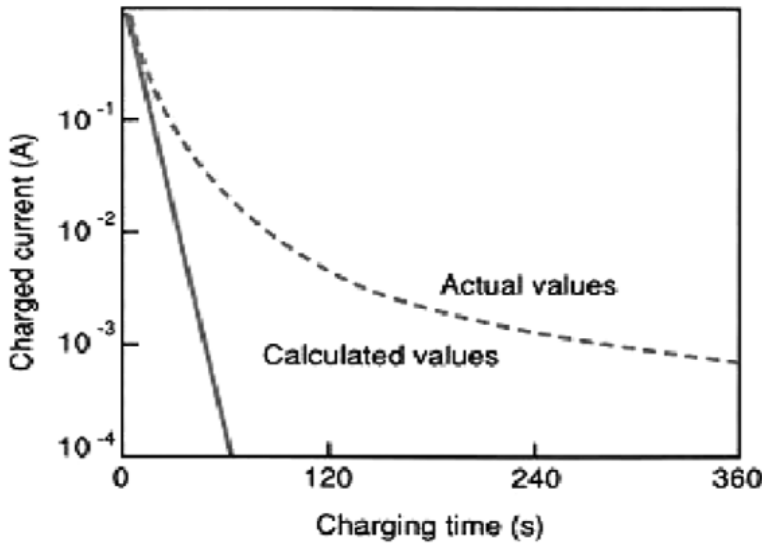


Рис. 10. Расчетная и реальная кривые заряда двухслойного конденсатора

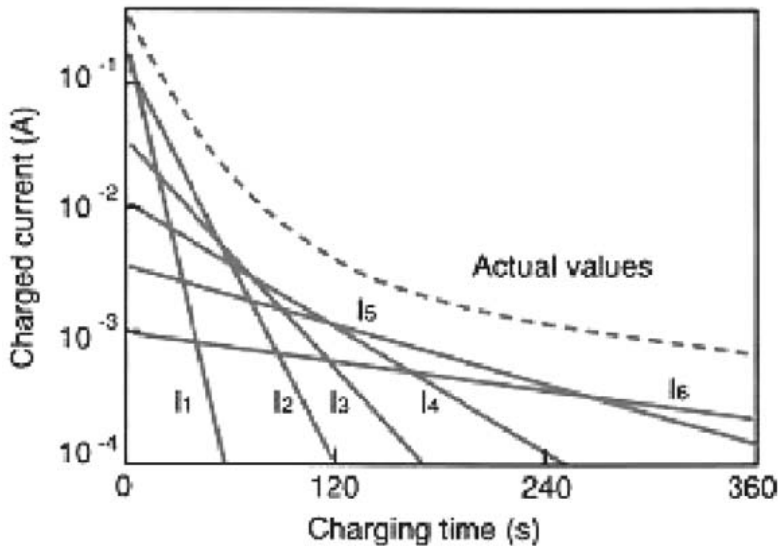


Рис. 11. Результирующая кривая – как сумма отдельных зарядных токов в ионисторе

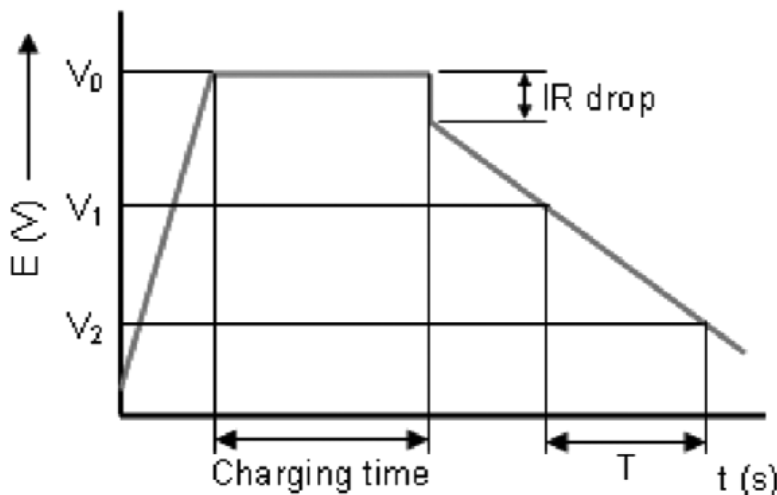


Рис. 12. Зависимость ESR и емкости ионисторов от частоты

частоты 1 КГц. При этом ESR для постоянного тока часто указывается как ESR цикла заряд-разряд с частотой 50 мГц. Нужно отметить, что внутреннее сопротивление двухслойных конденсаторов в сравнении с электролитическими конденсаторами остается все-таки величиной достаточно большой. Поэтому их нельзя использовать для подавления пульсаций переменного напряжения. Это подтверждает и график, представленный на рис. 13, где показана зависимость емкости и ESR ионистора в зависимости от частоты. Воздействие высокой частоты на ионистор приводит к его нагреванию, и потере емкости.

Маленькое предельное рабочее напряжение единичного ионистора (которое не превышает 2.5 - 2.8 В) довольно сильно ограничивает круг его применения. Поэтому в настоящее время отдельные ячейки ионисторов объединяют в блоки, соединяя их последовательно. При таком соединении можно получить практически любые желаемые рабочие напряжения блока, при сохранении приемлемой емкости. Однако при последовательном соединении ячеек ионисторов, напряжение между ними будет распределяться неравномерно. Это обусловлено технологическим разбросом значений емкостей и токов утечек отдельных ионисторов. В результате некоторые ячейки могут подвергнуться неконтролируемому перенапряжению. Чтобы этого не происходило применяют схемы балансировки ячеек. Один из способов балансировки - это простое добавление шунтирующих резисторов параллельно каждой ячейке. В результате образуется резистивный делитель, который выравнивает потенциалы между отдельными ячейками (рис. 14). Недостатком этого способа балансировки является дополнительный ток, потребляемый делителем, и уменьшающий время полезного разряда ионистора. Поэтому величина этих резисторов выбирается таким образом, чтобы ток через делитель был значительно меньше тока потребления нагрузки. Верхние значения этих сопротивлений определяются и сдерживаются значениями токов утечки составных ионисторов.

Другой, более совершенный способ балансировки ячеек основан на использовании активной схемы контроля напряжения (рис. 15). Такой вариант балансировки применен практически во всех модульных сборках ионисторов EPCOS.

Ядром такой ячейки является высокоточный компаратор со сверхниз-

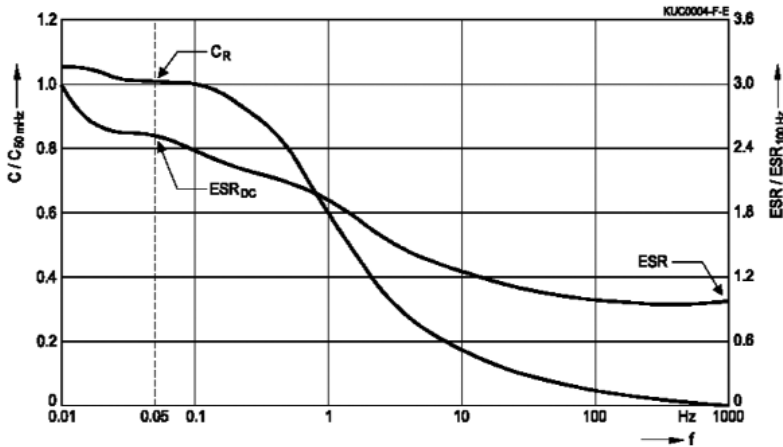


Рис. 13. Зависимость ESR и емкости ионисторов от частоты

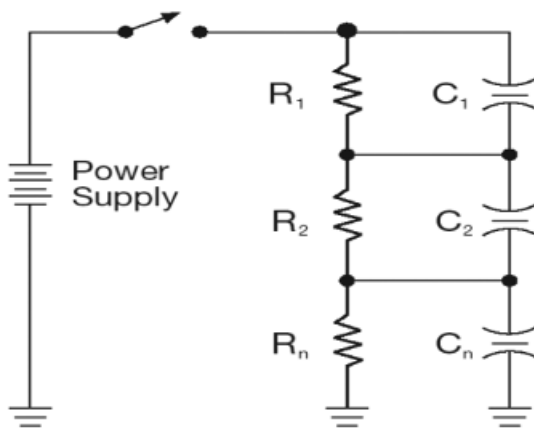


Рис. 14. Схема пассивной балансировки отдельных ячеек ионисторов

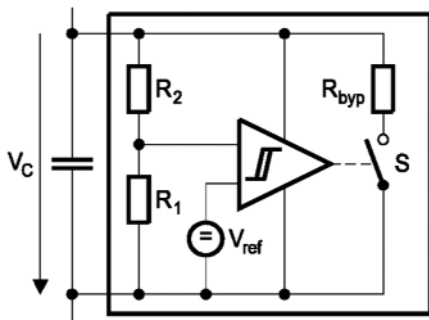


Рис. 15. Схема активной балансировки ячейки ионистора

ким собственным потребляемым током. опорное напряжение ( $V_{ref}$ ) сравнивается компаратором с напряжением ячейки ионистора, которое снимается с резистивного делителя  $R_1, R_2$ . Если напряжение больше установленного уровня, то компаратор открывает ключ, и подключает параллельно ячейке шунтирующий резистор. Как только напряжение опустится до нужного значения, ключ отключится, и шунт не будет больше оказывать никакого влияния на ячейку ио-

нистора. Здесь верхние значения резисторов  $R_1$  и  $R_2$  уже не определяют существующим током утечки ионистора, и выбираются достаточно большими, чтобы не вносить дополнительных токовых потерь. Напряжение срабатывания схемы активной балансировки определяется формулой:

$$V_c = V_{ref} \frac{(R_1 + R_2)}{R_1}$$

На рисунке 16 графически показана работа такой схемы применительно

к одному ионистору. Для каждой ячейки модуля используется отдельная такая схема.

На рисунке 17 показаны варианты исполнения модулей ионисторов EPCOS, в которых используются схемы электронной балансировки ячеек. В техническом плане модули EPCOS характеризуются практически такими же параметрами, что и их отдельные части, а именно:

- большая плотность мощности;
- большая емкость;
- не критичность к процессу зарядки и разрядки;
- не критичность к короткому замыканию;
- способность работать при низких температурах;
- низкий ток утечки;
- большой срок службы;
- небольшой вес;
- не требуют обслуживания.

Благодаря таким параметрам и высокому качеству исполнения, модули EPCOS сегодня применяются в различных отраслях промышленности. Особый интерес им уделяют в железнодорожном и автомобильном транспорте. На их основе уже разработаны гибридные автомобили, в которых кинетическая энергия при торможении преобразуется в электрическую, и сохраняется в ионисторах. Впоследствии эта энергия используется при разгоне автомобиля, позволяя сэкономить в результате около 20% топлива. Энергия, запасенная в модуле ионисторов, позволяет также значительно облегчить и пуск двигателя внутреннего сгорания, особенно при температуре  $-30^{\circ}\text{C}$ .

В заключение приведем несколько фрагментов схем, где показаны классические варианты использования ионисторов и модулей на их основе.

На рис. 18 представлена схема основного включения ионистора (или модуля ионисторов). Здесь он подключен параллельно нагрузке, и заряжается при поступлении питания на устройство от основного источника. Развязывающий диод препятствует разряду ионистора через цепь источника питания. Особенностью такого включения является максимальное потребление тока от источника в режиме зарядки ионистора. Это налагает определенные требования на источник питания, особенно, если применяется ионистор или модуль ионисторов с достаточно большой емкостью (малым внутренним сопротивлением). Если время заряда двухслойного конденсатора не лимитировано, то включить его можно так, как показано на

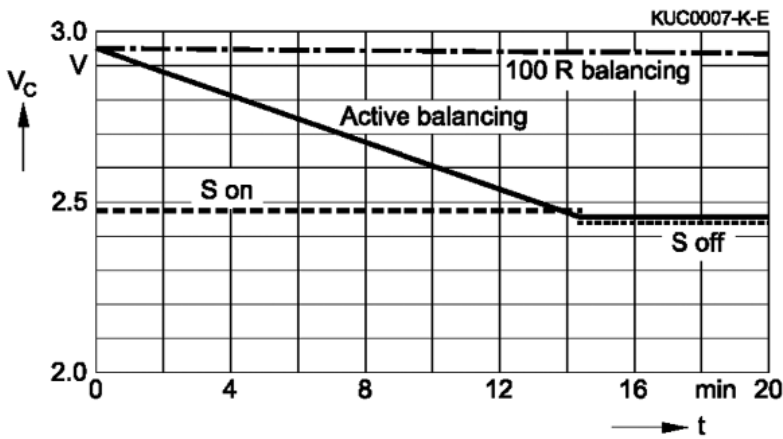


Рис. 16. График работы схемы активной балансировки напряжения



Рис. 17. Модульные сборки ионисторов EPCOS с активной балансировкой ячеек (300Ф, 14 В., и 150Ф 42В.)

рисунке 19. В этом случае зарядный ток ионистора будет снижен за счет введения ограничительного резистора R, а ток разряда останется по-прежнему максимальным, так как он будет течь через обходной диод, включенный параллельно резистору.

На рисунке 20 показана схема включения ионистора для обеспечения бесперебойного питания микросхем статической памяти. Как правило, такие микросхемы способны хорошо работать при снижении питающего напряжения с 5 вплоть до 2 В. Резистор  $R_s$  в этой схеме должен быть выбран исходя из тока потребления всей схемы устройства памяти. Он же будет задавать и ток заряда ионистора. Диод D препятствует разряду ионистора через основной источник питания.

Способы включения двухслойных конденсаторов и их модулей не ограничиваются представленными примерами, и могут варьироваться в зависимости от требований, предъявляемых к конкретной конструкции устройства.

Дополнительную информацию о ионисторах EPCOS можно получить на сайте [www.epcos.com](http://www.epcos.com) а также на [www.symmetron.com.ua](http://www.symmetron.com.ua)

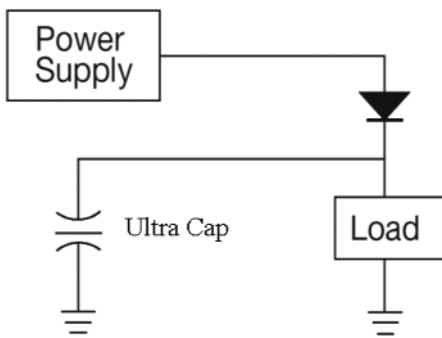


Рис. 18. Основная схема включения ионистора

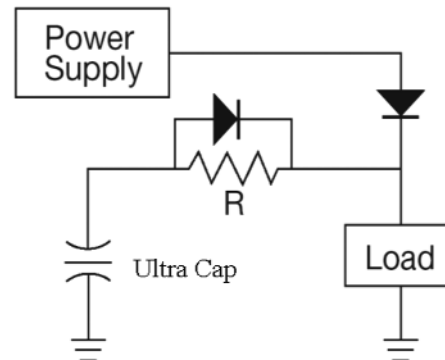


Рис. 19. Схема включения ионистора с ограничением зарядного тока

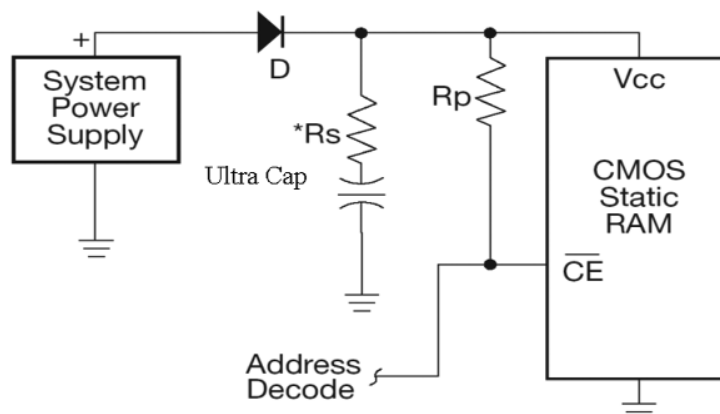


Рис. 20. Вариант включения ионистора как резервного источника питания схем памяти