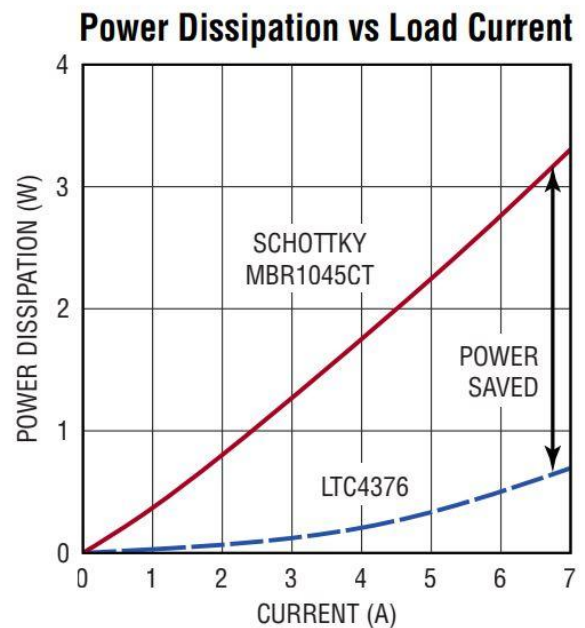
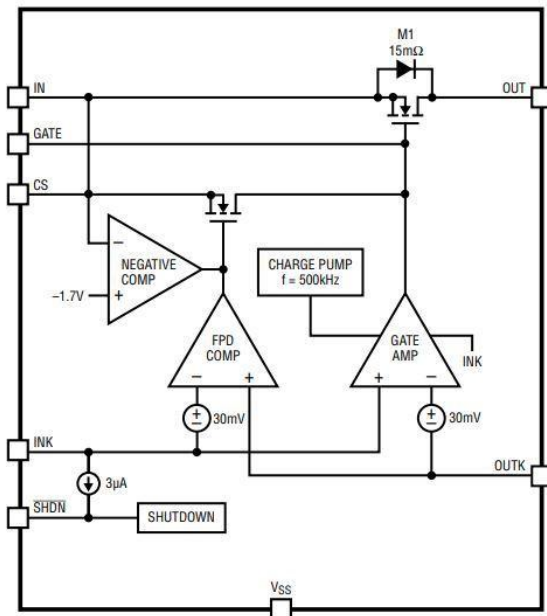


LTC4376 — 40 В 7 А идеальный диод



Изготавливаемая фирмой Analog Devices микросхема LTC4376 представляет собой идеальный диод 40 В 7 А со встроенным 15 мОм МОП-транзистором. Она может заменить диоды Шоттки в схемах силового ИЛИ (OR-diode) при резервировании источников питания, для параллельного их включения



с целью увеличения мощности, для защиты аккумуляторных батарей.

Встроенный МОП-транзистор управляется таким образом, чтобы обеспечить плавное включение без колебательного процесса. Использование микросхемы LTC4376 вместо диодов снижает энергопотребление, выделение тепла и, как следствие, площадь печатной платы.

Диапазон рабочих напряжений составляет от 4 до 40 В и обеспечивает защиту от обратного напряжения на входе до минус 40 В. Микросхема изготавливается в 16-контактном корпусе DFN 5 x 4 мм.

Потребляемый ток в рабочем режиме 150 мкА, в режиме shutdown — 9 мкА.

<https://www.analog.com/en/products/ltc4376.html>