

НАУЧНО-ПРОИЗВОДСТВЕННАЯ ФИРМА

 **КонтрАвт**

СИСТЕМЫ УПРАВЛЕНИЯ ТЕХНОЛОГИЧЕСКИМИ ПРОЦЕССАМИ

Блоки питания

PSL

Паспорт

ПИМФ.437714.007 ПС

Версия 2.0



НПФ КонтрАвт

Россия, 603107, Нижний Новгород, а/я 21

тел./факс: (831) 260-03-08 – многоканальный, 466-16-04, 466-16-94

e-mail: sales@contravt.nnov.ru

Содержание

1 Обозначение при заказе	1
2 Назначение	3
3 Технические характеристики.....	7
4 Комплектность	13
5 Размещение и подключение блока.....	14
6 Правила транспортирования и хранения	16
7 Указание мер безопасности	17
8 Гарантии изготовителя	18
9 Свидетельство о приёме	19
10 Свидетельство об упаковывании	20

Настоящий паспорт предназначен для ознакомления обслуживающего персонала с техническими характеристиками, конструкцией и эксплуатацией Блоков питания PSL, изготавливаемых по ПИМФ.437714.007 ТУ (далее по тексту – Блоков).

1 Обозначение при заказе

Блок питания
PSL-X-X-X

Выходное напряжение:

5 – 5 В

12 – 12 В

15 – 15 В

24 – 24 В

Номинальное входное напряжение:

12 – 12 В, допустимый диапазон входных напряжений от 9 до 18 В

24 – 24 В, допустимый диапазон входных напряжений от 18 до 36 В

48 – 48 В, допустимый диапазон входных напряжений от 36 до 72 В

Выходная мощность:

3 – 3 Вт

10 – 10 Вт

Пример обозначения при заказе:

Блок питания PSL-3-24-24 – блок питания PSL с выходной мощностью 3 Вт, с номинальным входным напряжением 24 В (допустимый диапазон входных напряжений от 18 до 36 В), с выходным напряжением 24 В.

2 Назначение

Блоки осуществляют преобразование нестабилизированного постоянного напряжения низкого уровня (до 100 В) в гальванически изолированное стабилизированное постоянное напряжение. Номинальные входные и выходные напряжения выбираются из установленного ряда и фиксированы для данной модификации Блока.

В качестве входного источника электропитания могут быть использованы различные стабилизированные/нестабилизированные источники:


- мощные стабилизированные Блоки питания с одним выходным напряжением;
- мощные нестабилизированные Блоки питания (понижающий трансформатор, выпрямитель, фильтр) с одним выходным напряжением;
- бесперебойные источники питания от сети 220 В с переключением на аккумулятор;
- аккумуляторные батареи 12 (24) В;
- источники бортового напряжения от 12 до 48 В;

Блоки предназначены для электропитания постоянным стабилизированным напряжением гальванически изолированных маломощных потребителей:

- датчиков температуры, давления, расхода, влажности и проч.;
- измерительных и аналитических приборов;
- модулей ввода-вывода;
- средств телемеханики и телекоммуникаций;

- микропроцессорных приборов и контроллеров;
- средств связи.

Применение Блоков питания PSL наиболее целесообразно в тех случаях, когда к первичному источнику и к системе электропитания потребителей предъявляются следующие требования:

Первичный источник	Блоки питания PSL	Электропитание отдельных потребителей
1 Низковольтный 2 С одним уровнем напряжения 3 Нестабилизированный 4 Мощный		1 Низковольтное 2 Маломощное 3 Стабилизированное 4 Гальванически изолировано 5 Требуется разные уровни напряжения 6 Изолированных потребителей много 7 Потребители пространственно разнесены и требуется исключить взаимное влияние потребителей за счет сопротивления подводящих проводов 8 Требуется защита от грозовых разрядов по цепям питания

Блоки по принципу действия представляют собой импульсные DC-DC преобразователи со стабилизацией выходного напряжения.

Блоки имеют гальваническую развязку между входом и выходом.

Конструкция Блоков питания обеспечивает их установку на монтажную шину NS35/7,5 по стандарту DIN в шкафах систем промышленной автоматики, телемеханики, телекоммуникаций.

Блоки имеют встроенную защиту своих входов и питаемой нагрузки от воздействия грозовых разрядов.

Блоки предназначены для эксплуатации в закрытых взрывобезопасных помещениях без агрессивных паров и газов.

Основные функции Блоков:

- формирование стабилизированного постоянного напряжения;
- гальваническое разделение выхода Блока питания от входной питающей сети;
- защита нагрузки от воздействия грозовых разрядов.

Функции защиты:

- от неправильной полярности входного напряжения;
- от короткого замыкания по выходу;
- от повышенной температуры внутри корпуса.

Функции индикации и сигнализации:

- светодиодная индикация нормального функционирования Блока (точечный светодиодный индикатор).

3 Технические характеристики

3.1 Номинальные значения и допустимые диапазоны постоянного входного напряжения, номинальные значения постоянного выходного напряжения, КПД, выходной мощности и максимальных выходных токов нагрузки для различных модификаций Блоков приведены в таблице 1.

Таблица 1

N, п/п	Модификации Блоков питания серии PSL	Максимальная выходная мощность, Вт	Номинальное входное напряжение, В	Диапазон входных напряжений, В	Номинальное выходное напряжение, В	Максимальный ток нагрузки, А	Минимальное сопротивление нагрузки, Ом
1	PSL-3-12-5	3	12	9...18	5	0,60	8,33
2	PSL-3-12-12	3	12	9...18	12	0,25	48,00
3	PSL-3-12-15	3	12	9...18	15	0,20	75,00
4	PSL-3-12-24	3	12	9...18	24	0,13	192,00
5	PSL-3-24-5	3	24	18...36	5	0,60	8,33
6	PSL-3-24-12	3	24	18...36	12	0,25	48,00

7	PSL-3-24-15	3	24	18...36	15	0,20	75,00
8	PSL-3-24-24	3	24	18...36	24	0,13	192,00
9	PSL-3-48-5	3	48	36...72	5	0,60	8,33
10	PSL-3-48-12	3	48	36...72	12	0,25	48,00
11	PSL-3-48-15	3	48	36...72	15	0,20	75,00
12	PSL-3-48-24	3	48	36...72	24	0,13	192,00
13	PSL-10-12-5	10	12	9...18	5	2,00	2,50
14	PSL-10-12-12	10	12	9...18	12	0,83	14,40
15	PSL-10-12-15	10	12	9...18	15	0,67	22,50
16	PSL-10-12-24	10	12	9...18	24	0,42	57,60
17	PSL-10-24-5	10	24	18...36	5	2,00	2,50
18	PSL-10-24-12	10	24	18...36	12	0,83	14,40
19	PSL-10-24-15	10	24	18...36	15	0,67	22,50
20	PSL-10-24-24	10	24	18...36	24	0,42	57,60
21	PSL-10-48-5	10	48	36...72	5	2,00	2,50
22	PSL-10-48-12	10	48	36...72	12	0,83	14,40
23	PSL-10-48-15	10	48	36...72	15	0,67	22,50
24	PSL-10-48-24	10	48	36...72	24	0,42	57,60

Примечание: КПД Блоков составляет от 60 до 85 %. По отдельному заказу возможен выпуск Блоков с увеличенным на 10 % КПД за счёт устранения функций индикации наличия выходного напряжения, защиты от переплюсовки и защиты от молниевых разрядов.

3.2 Допустимое отклонение выходного напряжения от номинального значения при номинальном входном напряжении и максимальном токе нагрузки, не более $\pm 2\%$.

3.3 Нестабильность выходного напряжения Блоков при изменении входного напряжения питания в допустимом диапазоне при максимальном токе нагрузки, не более $\pm 1\%$.

3.4 Нестабильность выходного напряжения Блоков при изменении тока нагрузки от **0** до $I_{\text{МАКС}}$, не более $\pm 2\%$.

3.5 Коэффициент температурной нестабильности выходного напряжения Блоков в рабочем диапазоне температур (от минус 40 до плюс 55 °С), не более $\pm 0,035\%/^{\circ}\text{C}$.

3.6 Уровень пульсаций выходного напряжения Блоков (пик–пик) в полосе от 0 до 20 МГц при номинальном входном напряжении и максимальном токе нагрузки:

Типовое значение 50 мВ.

Максимальное значение (пульсации и шум) 100 мВ.

3.7 Блоки обеспечивают следующие функции защиты:

- защита входных цепей от напряжения обратной полярности (при срабатывании защиты выходное напряжение и выходной ток становятся равными нулю);
- защита от перегрева с автоматическим восстановлением после охлаждения (при срабатывании защиты выходное напряжение и выходной ток становятся равными нулю);
- защита выходных цепей от короткого замыкания с автоматическим восстановлением после снятия короткого замыкания (при срабатывании защиты выходное напряжение и выходной ток становятся равными нулю);
- защита от воздействия грозовых разрядов (устойчивость к МИП – см. п. 3.9).

3.8 Параметры электрической прочности и сопротивления изоляции

3.8.1 Изоляция электрических цепей Блоков между входом и выходом в соответствии с ГОСТ Р 52931 выдерживает в течение 1 мин действие испытательного напряжения постоянного тока 1500 В.

3.8.2 Сопротивление изоляции цепей Блоков в соответствии ГОСТ Р 52931 составляет:

- при нормальных условиях, не менее 20 МОм.

- при верхнем значении температуры в рабочих условиях (плюс 55 °С), не менее 5 МОм.
- после испытаний на влагопрочность (95 % при температуре плюс 35 °С без конденсации влаги), не менее 1 МОм.

3.9 Характеристики электромагнитной совместимости (ЭМС)

3.9.1 Характеристики помехозащищенности приведены в таблице 2.

Таблица 2

Устойчивость к воздействию электростатического разряда по ГОСТ Р 51317.4.2	Степень жесткости испытаний 3 Критерий А
Устойчивость к воздействию наносекундных импульсных помех по ГОСТ Р 51317.4.4	
Устойчивость к воздействию микросекундных импульсных помех по ГОСТ Р 51317.4.5	

3.9.2 Блоки удовлетворяют ГОСТ Р 51317.6.4 в части требований по помехоэмиссии. Нормы напряженности поля промышленных радиопомех класса **А**, при измерительном расстоянии от Блока питания 10 м, приведены в таблице 3.

Таблица 3

Полоса частот, МГц	Напряженность поля, дБ (мкВ/м), квазипиковое значение
30...230	40
230...300	47

3.10 Требования к климатической устойчивости и прочности

3.10.1 По устойчивости к климатическим воздействиям Блоки удовлетворяют нормам, установленным для группы исполнения **С4** (с расширенным температурным диапазоном от минус 40 °С до плюс 55 °С) и влажности 95 % при 35 °С без конденсации влаги по ГОСТ Р 52319.

3.10.2 Блоки в транспортной таре термо и влагопрочны к воздействию температуры в пределах от минус 55 до плюс 70 °С и относительной влажности 95 % при 35 °С без конденсации влаги.

3.11 Параметры надежности:

3.11.1 Средняя наработка на отказ Блоков, не менее 375 000 ч.

3.11.2 Средний срок службы Блоков, не менее..... 15 лет.

3.12 Масса Блоков, не более 150 г.

3.13 Степень защиты по ГОСТ 14254 IP 20.

4 Комплектность

4.1 В комплект поставки входят:

Блок питания PSL.....	1 шт.
Паспорт ПИМФ.437714.007 ПС.....	1 шт.
Потребительская тара	1 шт.

5 Размещение и подключение блока

5.1 Блоки предназначены для установки на монтажную шину (DIN-рельс) типа NS 35/7,5/15. Габаритные размеры и установочные размеры приведены на рисунке 5.1.

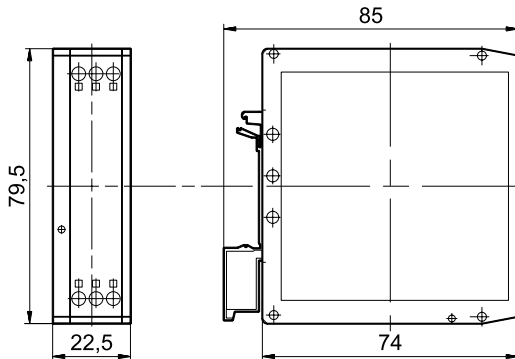


Рисунок 5.1 – Габаритные и установочные размеры Блоков

Перед вводом в эксплуатацию убедиться в отсутствии внешних повреждений Блоков и загрязнения клемм. В случае загрязнения клеммы промыть спиртом.

Типовая схема подключения Блоков приведена на рисунке 5.2.

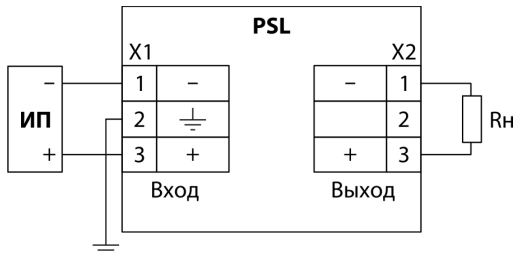


Рисунок 5.2 – Типовая схема подключения Блоков

где: **ИП** – первичный источник питания; **R_н** – нагрузка (потребитель).

Сечение провода подключаемого к клемме « \perp », должно быть от 2 до 4 мм² (для одножильного провода) или от 2 до 2,5 мм² (для многожильного провода)

Контур заземления должен быть выполнен в соответствии со СНиП 3.05.06-85 и соответствовать требованиям ПУЭ.

Клеммы Блоков не требуют специальной разделки проводов, кроме снятия изоляции с конца провода на длину от 8 до 10 мм перед установкой его в клемму.

Для обеспечения надежного электрического контакта проводов внешней разводки и клемм усилие затяжки винтов должно быть от 0,6 до 0,8 Нм.

6 Правила транспортирования и хранения

6.1 Блоки должны транспортироваться в условиях, не превышающих заданных предельных условий:

- температура окружающего воздуха от минус 55 до плюс 70 °С;
- относительная влажность воздуха до 95 % при температуре 35 °С.

6.2 Блоки должны транспортироваться железнодорожным или автомобильным видами транспорта в транспортной таре при условии защиты от прямого воздействия атмосферных осадков. Не допускается бросание Блока.

6.3 Блоки должны храниться в складских помещениях потребителя и поставщика в следующих условиях:

- температура окружающего воздуха от 0 до 55 °С;
- относительная влажность воздуха до 80 % при температуре 35 °С.
- воздух помещения не должен содержать пыли, паров кислот и щелочей, а также газов, вызывающих коррозию.

7 Указание мер безопасности

Эксплуатация и обслуживание Блоков должны производиться лицами, за которыми он закреплен.

По способу защиты человека от поражения электрическим током Блоки соответствуют классу **III** по ГОСТ 12.2.007.0. При эксплуатации и техническом обслуживании Блоков необходимо соблюдать требования указанного ГОСТа.

8 Гарантии изготовителя

8.1 Предприятие-изготовитель гарантирует соответствие выпускаемых образцов Блоков питания всем требованиям ТУ на них при соблюдении потребителем условий эксплуатации, транспортирования и хранения. Длительность гарантийного срока устанавливается равной 36 месяцев. Гарантийный срок исчисляется с даты отгрузки (продажи) прибора. Документом, подтверждающим гарантию, является паспорт с отметкой предприятия-изготовителя.

8.2 Гарантийный срок продлевается на время подачи и рассмотрения рекламации, а также на время проведения гарантийного ремонта силами изготовителя в период гарантийного срока.

8.3 Адрес предприятия-изготовителя:

Россия, 603107, Нижний Новгород, а/я 21,

тел./факс: (831) 260-03-08 (многоканальный), 466-16-04, 466-16-94.

9 Свидетельство о приемке

Блок питания **PSL**- _____ - _____ - _____

заводской номер № _____

дата изготовления “ _____ ” _____ 20____ года

соответствует требованиям ПИМФ.437714.007 ТУ.

Дата приемки “ _____ ” _____ 20____ года

Представитель ОТК _____

Должность

Подпись

ФИО

10 Свидетельство об упаковывании

Блок питания упакован согласно требованиям, предусмотренным в действующей технической документации.

	Должность	Подпись	ФИО
Дата	“ _____ ”	_____	20____ года

Дата отгрузки “ _____ ” _____ 20____ года

Должность

Подпись

ФИО

Дата ввода в эксплуатацию “ _____ ” _____ 20____ года

Ответственный _____

Должность

Подпись

ФИО