

## 5 Указания по монтажу и эксплуатации

5.1 Рабочее положение блока – вертикальное. Для обеспечения максимальной выходной мощности необходим свободный доступ воздуха к вентиляционным отверстиям.

5.2 Подключение блока к сети и к нагрузке осуществляется мягким многожильным проводом сечением 0,75 мм<sup>2</sup>. Зачистку изоляции проводов необходимо выполнять таким образом, чтобы их оголенные концы после подключения к блоку не выступали за пределы клеммника. Типовая схема подключения блока приведена на рисунке 5.1.

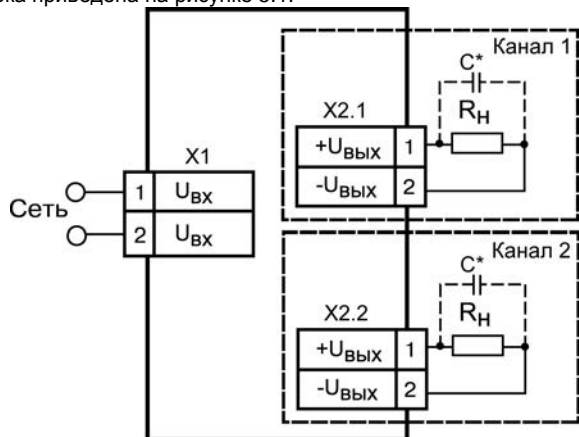


Рисунок 5.1 – Типовая схема включения БП07Б-ДЗ.2-х

(\* – при длине проводов между блоком и нагрузкой более 1 м и отсутствием на входе нагрузки входных конденсаторов рекомендуется параллельно нагрузке подключить керамический конденсатор емкостью не менее 0,1 мкФ и напряжением  $\geq 1,5 U_{\text{вых}}$  применяемого блока).

5.3 Обслуживание блока БП07Б-ДЗ.2-х при эксплуатации состоит из технического осмотра блока не реже одного раза в 6 месяцев и включает в себя выполнение следующих операций:

8.2 Условия транспортирования должны соответствовать условиям 5 по ГОСТ 15150-69 при температуре окружающего воздуха от минус 25 до +55 °С с соблюдением мер защиты от ударов и вибраций.

8.3 Перевозку осуществлять в транспортной таре поштучно или в контейнерах.

8.4 Условия хранения в таре на складе изготовителя и потребителя должны соответствовать условиям 1 по ГОСТ 15150-69. В воздухе не должны присутствовать агрессивные примеси.

Приборы следует хранить на стеллажах.

## 9 Комплектность

Прибор	1 шт.
Паспорт и Гарантийный талон	1 экз.
Руководство по эксплуатации	1 экз.

## 10 Гарантийные обязательства

10.1 Изготовитель гарантирует соответствие прибора требованиям ТУ при соблюдении условий эксплуатации, транспортирования, хранения и монтажа.

10.2 Гарантийный срок эксплуатации 30 месяцев со дня продажи.

10.3 В случае выхода прибора из строя в течение гарантийного срока при соблюдении пользователем условий эксплуатации, транспортирования, хранения и монтажа предприятие изготовитель обязуется осуществить его бесплатный ремонт или замену.

10.4 Порядок передачи изделия в ремонт содержится в паспорте и в гарантийном талоне.

Пер. № 2236  
Зак. №

- очистку корпуса блока, а также его клеммников от пыли, грязи и посторонних предметов;
- проверку качества крепления блока;
- проверку качества подключения внешних связей.

Обнаруженные при осмотре недостатки следует немедленно устранить.

## 6 Маркировка прибора

6.1 На корпус прибора наносится:

- наименование прибора;
- степень защиты корпуса по ГОСТ 14254;
- напряжение и частота питания;
- выходное напряжение и максимальный выходной ток;
- класс защиты от поражения электрическим током по ГОСТ 12.2.007.0;
- единый знак обращения продукции на рынке государств-членов Таможенного союза (ЕАС);
- страна-изготовитель;
- заводской номер прибора и год выпуска.

6.2 На потребительскую тару наносится:

- наименование прибора;
- единый знак обращения продукции на рынке государств-членов Таможенного союза (ЕАС);
- страна-изготовитель;
- заводской номер прибора и год выпуска.

## 7 Упаковка прибора

Упаковка прибора производится в соответствии с ГОСТ 23088-80 в потребительскую тару, выполненную из коробочного картона по ГОСТ 7933-89.

Упаковка изделий при пересылке почтой по ГОСТ 9181-74.

## 8 Транспортирование и хранение

8.1 Приборы транспортируются в закрытом транспорте любого вида. Крепление тары в транспортных средствах должно производиться согласно правилам, действующим на соответствующих видах транспорта.



## ДВУХКАНАЛЬНЫЙ БЛОК ПИТАНИЯ БП07Б-ДЗ.2-х

### Руководство по эксплуатации



111024, Москва, 2-я ул. Энтузиастов, д. 5, корп. 5

Тел.: (495) 221 60 64 (многоканальный)

Факс: (495) 728 41 45

www.owen.ru

Отдел сбыта: sales@owen.ru

Группа тех. поддержки: support@owen.ru

## 1 Назначение

1.1 Двухканальный блок питания БП07Б-ДЗ.2-х (далее – «блок») предназначен для питания стабилизированным напряжением постоянного тока датчиков с унифицированным выходным токовым сигналом.

1.2 Блоки выпускаются в одном корпусе в нескольких модификациях, отличающихся друг от друга выходным напряжением в канале.

Символ «х» в обозначении соответствует реализуемому выходному напряжению (24 или 36 В).

## 2 Технические характеристики и условия эксплуатации

2.1 Технические характеристики.

**Таблица 2.1 – Технические характеристики**

Входное напряжение, В: – переменного тока – постоянного тока	90 ... 264 110 ... 370
Частота входного переменного напряжения, Гц	47 ... 63
Номинальное выходное напряжение, В – БП07Б-ДЗ.2-24 – БП07Б-ДЗ.2-36	24 36
Максимальная погрешность выходного напряжения, %, не более	± 2
Максимальный ток нагрузки в канале, А – БП07Б-ДЗ.2-24 – БП07Б-ДЗ.2-36	0,145 0,095
Ток потребления при входном напряжении ~220В, А, не более	0,08
Порог срабатывания защиты по току	1,2...1,8 $I_{max}^*$

## Окончание таблицы 2.1

Амплитуда пульсации выходного напряжения, мВ	60
Нестабильность выходного напряжения при изменении напряжения питания, %, не более	± 0,2
Нестабильность выходного напряжения при изменении тока нагрузки от 0,1 $I_{max}$ до $I_{max}$ , %	± 0,2
Коэффициент температурной неустойчивости выходного напряжения в рабочем диапазоне температур, %/°C	±0,025
Электрическая прочность изоляции (действующее значение), кВ: – вход – выход, выход – выход, – вход – корпус	2,0 3,0
Уровень радиопомех (группа по ГОСТ Р 51527)	С
Количество каналов выходного напряжения	2
Количество выходов	2
Масса, кг, не более	0,13
Габаритные размеры (Ш x В x Г), мм	54 x 90 x 58
Степень защиты корпуса (со стороны лицевой панели)	IP20
<b>Приложение *</b> – $I_{max}$ – максимальный ток нагрузки, А	

## 2.2 Условия эксплуатации

Вид климатического исполнения: УХЛ4 по ГОСТ 15150. Диапазон рабочих температур от минус 20 до +50 °С при относительной влажности воздуха не более 80 % при 35 °С и более низких температурах без конденсации влаги. Атмосферное давление от 86 до 106,7 кПа.

## 3 Устройство и принцип действия

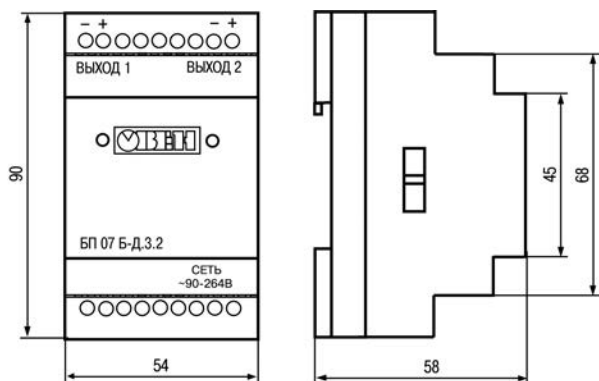
3.1 Блок является импульсным по принципу действия и выполнен по схеме одноканального обратного преобразователя, имеет фильтр радиопомех на входе, гальваническую развязку между входом и выходом, и гальванически изолированные выходные каналы. Блок защищён от перегрузки и короткого замыкания на выходе и перегрева.

3.2 Блок изготавливается в пластмассовом корпусе с креплением на DIN-рейку.

Корпус состоит из двух частей, соединяемых между собой при помощи защёлки. Для обеспечения отвода тепла, выделяющегося при работе блока, на нижней и верхней гранях корпуса предусмотрены вентиляционные отверстия.

Крепление блока на DIN-рейке обеспечивается за счет фиксатора, входящего в комплект поставки.

Габаритные размеры блока приведены на рисунке 3.1.



**Рисунок 3.1 – Габаритные размеры блока питания БП07Б-ДЗ.2-х**

3.3 На лицевой панели блока расположены два светодиода, предназначенные для индикации наличия выходного напряжения в каждом канале.

3.4 Для соединения с первичной сетью и нагрузкой блок оснащен двумя группами клеммных соединителей (под винт), расположенных на верхней и нижней гранях корпуса.

3.5 В блоке предусмотрена защита от перегрузки и короткого замыкания в нагрузке с автовозвратом, действующая независимо для каждого канала. При коротком замыкании или перегрузке канал переходит в режим перезапуска, выходное напряжение в канале снижается до нуля и соответствующий светодиод гаснет или работает в мигающем режиме. При этом другой канал работает в нормальном режиме.

## 4 Меры безопасности

4.1 Блок относится к классу защиты II по ГОСТ 12.2.007.0-75.

4.2 При эксплуатации и техническом обслуживании необходимо соблюдать требования ГОСТ 12.3.019, «Правил технической эксплуатации электроустановок потребителей», «Правил техники безопасности при эксплуатации электроустановок потребителей».

4.3 На открытых контактах клемм блока при эксплуатации присутствует напряжение, опасное для жизни человека. Установку блока следует производить в специализированных щитах и шкафах, доступ к которым разрешен только квалифицированным специалистам.

4.4 Любые подключения к блоку и работы по его техническому обслуживанию производить только при отключенном питании блока.