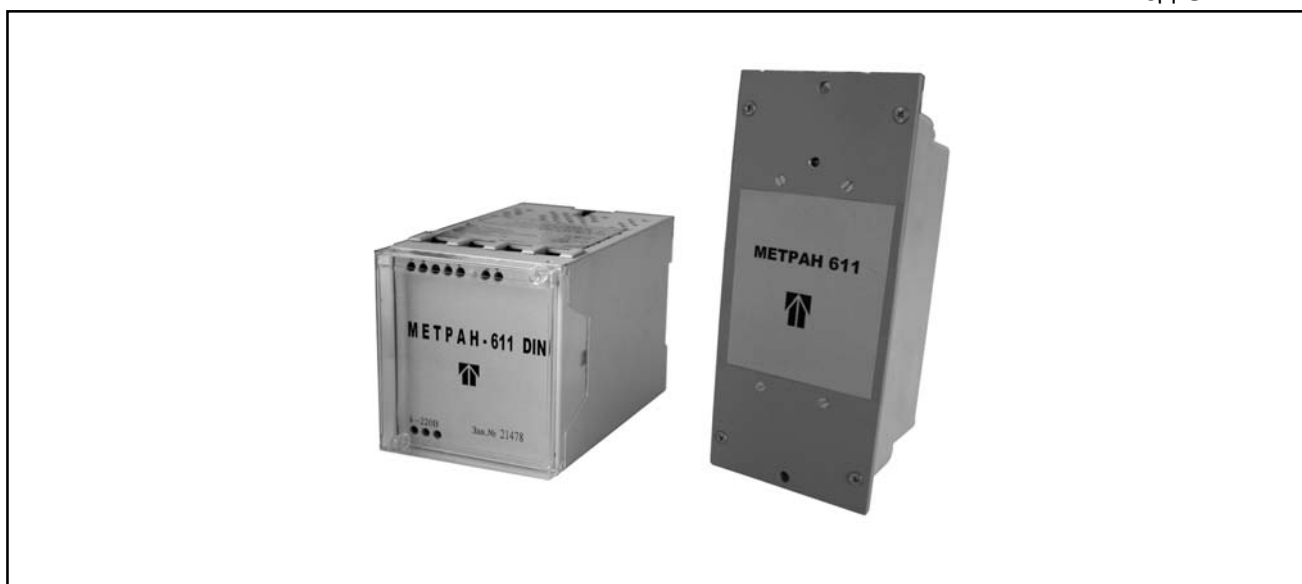


## Блок питания и корнеизвлечения Метран-611

Код ОКП 4218



- Количество каналов - 1
- Наличие схемы электронной защиты от перегрузки и короткого замыкания
- Автоматический выход на рабочий режим после устранения причин аварии
- Светодиодная индикация включения блока в сеть
- Блоки для монтажа на шине DIN выполнены в Евростандарте DIN43700
- Блоки щитового монтажа конструктивно и функционально заменяют блоки питания и корнеизвлечения БПК-40

Блок питания и корнеизвлечения предназначен для питания стабилизированным напряжением 24 В или 36 В датчиков разности давлений серии Метран с унифицированным токовым выходным сигналом и функционального преобразования этого сигнала в другие уровни по каналу с корнеизвлекающей зависимостью

**ТЕХНИЧЕСКИЕ ПАРАМЕТРЫ**

- По количеству каналов - одноканальные
- Напряжение питания блока  $(220^{+22}_{-33})$  В, (50±1) Гц
- Выходное напряжение 24 или 36 В
- Диапазон изменения входного сигнала 0-5, 4-20 мА (по заказу 0-20 мА)
- Диапазон изменения выходного сигнала 0-5, 4-20 мА (по заказу 0-20 мА)
- Предел допускаемой основной погрешности преобразования в % от диапазона изменения выходного сигнала:  
±2,0 % при изменении входного сигнала в пределах от 0 до 5%;  
±0,15% (±0,25%) при изменении входного сигнала в пределах от 5 до 100%
- Изменение значения выходного сигнала, вызванное изменением температуры окружающей среды в пределах от минус 10 до 60°C, не более предела основной допускаемой погрешности на каждые 10°C
- Изменение значения выходного сигнала в % от диапазона изменения выходного сигнала, не более:  
±0,1% при изменении напряжения питания в пределах  $(220^{+22}_{-33})$  В;  
±0,2% при воздействии вибрации
- Изменение значения напряжения источника питания при номинальном токе нагрузки, не более:  
±0,1% при изменении напряжения питания в пределах  $(220^{+22}_{-33})$  В;  
±0,1% на каждые 10°C при изменении температуры окружающего воздуха от минус 10 до 60°C
- Сопротивление нагрузки для выходного сигнала:  
2,5 кОм для выходного сигнала 0-5 мА;  
1,0 кОм для выходного сигнала 4-20, 0-20 мА
- Сопротивление кабелей линии связи блока с датчиком не более 100 Ом
- Потребляемая мощность не более 5 ВА
- Способ монтажа:  
щитовой - для Метран-611-01;  
на шине DIN - для Метран-611-DIN
- Масса не более 0,5 кг

**УСТРОЙСТВО И ПРИНЦИП РАБОТЫ**

Конструктивно блок состоит из корпуса и печатной платы с электроэлементами. На передней панели расположен светодиодный индикатор.

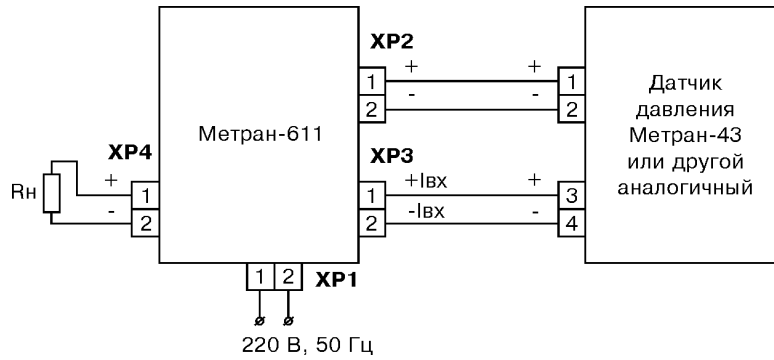
Источник питания обеспечивает на выходе стабилизированное постоянное напряжение 24 или 36В и имеет защиту от перегрузок и короткого замыкания.

Блок автоматически возвращается в нормальный режим при устранении причин аварии.

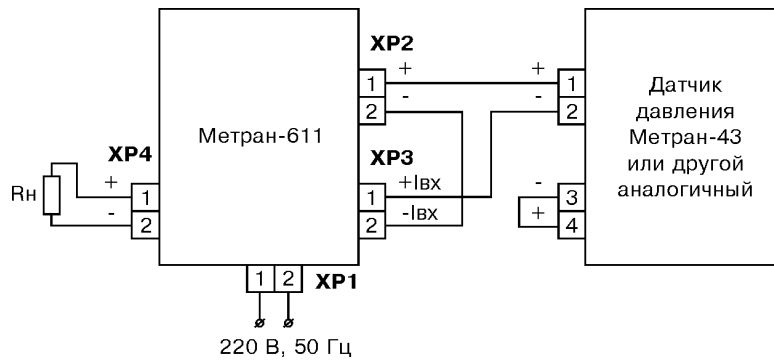
Входной токовый сигнал 0-5, 4-20 или 0-20 мА преобразуется в напряжение и поступает на схему корнеизвлечения, которая обеспечивает на выходе сигнал, пропорциональный корню квадратному из входного сигнала. Далее сигнал фильтруется ФНЧ и преобразуется в ток 0-5, 4-20 или 0-20 мА.

**СХЕМЫ ВНЕШНИХ СОЕДИНЕНИЙ БЛОКА**

**Метран-611 (0-5 мА)**

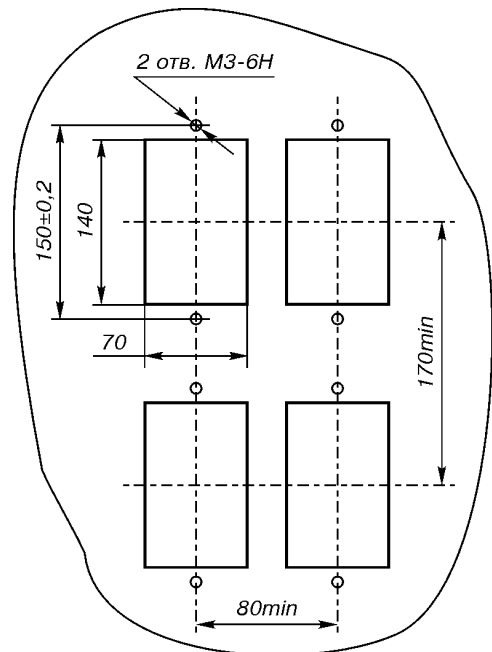
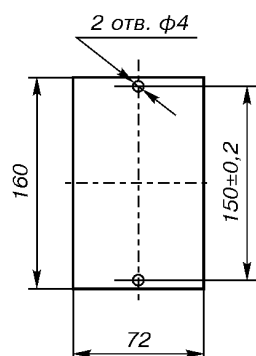
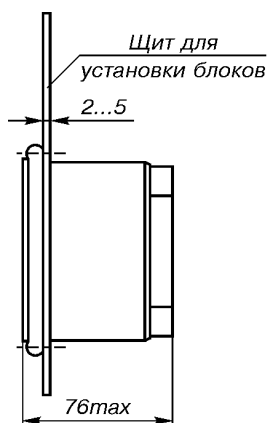


**Метран-611 (4-20 мА)**



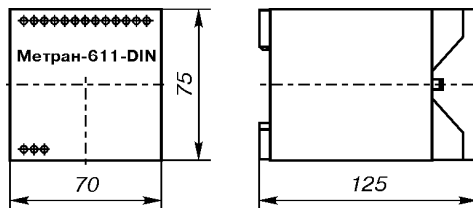
**ГАБАРИТНЫЕ И УСТАНОВОЧНЫЕ РАЗМЕРЫ**

**Метран-611-01**



Разметка для установки блоков

## Метран-611-DIN



## КЛИМАТИЧЕСКОЕ ИСПОЛНЕНИЕ

Блоки соответствуют группе исполнения:

- **С3** по ГОСТ 12997 и исполнению УХЛ категории 3 по ГОСТ 15150, но для работы при температуре окружающей среды от минус 10 до 60°C и относительной влажности от 30 до 80%;
- **Т3** по ГОСТ 15150.

## Степень защиты от воздействия пыли и воды

IP30 по ГОСТ 14254.

## НАДЕЖНОСТЬ

Наработка на отказ - 120 000 ч.  
Средний срок службы - 12 лет.

## ГАРАНТИЙНЫЕ ОБЯЗАТЕЛЬСТВА

Гарантийный срок эксплуатации - 18 месяцев с момента ввода блока в эксплуатацию.

## КОМПЛЕКТ ПОСТАВКИ

- блок питания и корнеизвлечения Метран-611 1 шт.
- паспорт, руководство по эксплуатации 1 шт.
- розетка 2PM14КПН4Г1В1\* 1 шт.
- рейка DIN NS35/7,5\*\* м (длина по заказу)

\* Поставляется для Метран-611 щитового исполнения.

\*\* Поставляется по заказу для Метран-611 реечного монтажа.

## ПРИМЕР ЗАПИСИ ПРИ ЗАКАЗЕ

**Метран-611 - 005 - 420 - 36 - 1 - 01 - Т3 - ТУ...**

1	2	3	4	5	6	7	8
---	---	---	---	---	---	---	---

1. Тип блока.
2. Входной сигнал:
  - 005** 0-5 мА
  - 420** 4-20 мА
  - 020** 0-20 мА
3. Выходной сигнал:
  - 005** 0-5 мА
  - 420** 4-20 мА
  - 020** 0-20 мА
4. Выходное напряжение 24 или 36 В.
5. Цифровой индекс предела основной погрешности
  - 1** ±0,15%
  - 2** ±0,25%
6. Способ монтажа блока питания и корнеизвлечения
  - 01** щитовой монтаж;
  - DIN** монтаж на шине DIN
7. **Т3** - тропическое исполнение (по заказу).
8. Обозначение технических условий ТУ 4218-002-51465965-2002.