

Блоки питания Метран-602, -604, -608

Код ОКП 4218



- Количество каналов - 2, 4, 8
- Каналы гальванически развязаны
- Каждый канал имеет схему электронной защиты от перегрузок и коротких замыканий
- Светодиодная индикация включения блока питания по каждому каналу
- Блоки питания для монтажа на рейке DIN выполнены в Евростандарте DIN 43700
- Блоки питания щитового монтажа конструктивно и функционально заменяют блоки питания БПД-40, 2000П, Карат-22

Блоки питания Метран-602, -604, -608 предназначены для преобразования сетевого напряжения 220 В в стабилизированное напряжение 24 или 36 В и питания датчиков с унифицированным выходным сигналом:

- датчиков давления серии Метран и др.;
- датчиков температуры серии Метран-270, Метран-270МП, Метран-280 и др.

ТЕХНИЧЕСКИЕ ПАРАМЕТРЫ

- Количество каналов:
 2 - для Метран-602-01, Метран-602-DIN;
 4 - для Метран-604-01, Метран-604-DIN;
 8 - для Метран-608-01К, Метран-608-DIN
- Способ монтажа:
щитовой - для Метран-602-01, Метран-604-01, Метран-608 (-602, -604)-01К;
на шине DIN - для Метран-602-DIN, Метран-604-DIN, Метран-608-DIN
- Выходное напряжение:
24 В
36 В
- Класс стабилизации выходного напряжения: **0,2**
- Максимальный ток нагрузки на каждый канал, ток срабатывания защиты, ток короткого замыкания указаны в таблице
- Пульсация выходного напряжения - не более $\pm 0,1\%$ от номинального значения напряжения
- Изменение значения выходного напряжения от его номинального значения:
 - при изменении напряжения сети на $\pm 10\%$ не более $\pm 0,1\%$;
 - при изменении тока нагрузки от нуля до максимального не более $\pm 0,1\%$
- Питание осуществляется от сети переменного тока напряжением 220 ($^{+22}_{-33}$) В, частотой (50 \pm 1) Гц
- Потребляемая мощность блоков питания приведена в таблице
- Масса, кг, не более:
 0,6 кг - для Метран-602-01, Метран-602-DIN;
 0,75 кг - для Метран-604-01, Метран-604-DIN;
 1,1 кг - для Метран-608

Таблица 1

Тип и исполнение	Выходное напряжение, В	Количество гальванически развязанных каналов	Максимальный ток нагрузки на каждый канал, мА	Ток срабатывания защиты, мА	Ток короткого замыкания, мА	Монтаж	Потребляемая мощность, ВА
Метран-602-036-50-01	36	2	50	75	45	в щите	8
Метран-602-036-80-01			80	120	30		9
Метран-602-036-100-01			100	140			11
Метран-602-036-120-01			120	160			13,2
Метран-602-024-50-01	24	2	50	75			45
Метран-602-024-80-01			80	120	30		9,5
Метран-602-024-100-01			100	140			8,5
Метран-602-024-120-01			120	160			10
Метран-604-036-50-01	36	4	50	75			45
Метран-604-036-80-01			80	120	30		19
Метран-604-024-50-01	24	4	50	75	45		8
Метран-604-024-80-01			80	120	30		13,5
Метран-604-024-100-01			100	140			16
Метран-608-036-50-01	36	8	50	75	40		25
Метран-608-024-50-01	24						18
Метран-602-036-25-DIN	36	2	25	50	15		на шине DIN
Метран-602-036-45-DIN			45	60	30	7,5	
Метран-602-036-80-DIN			80	120		12	
Метран-602-036-100-DIN			100	140		12,5	
Метран-602-036-120-DIN			120	160		13,5	
Метран-602-024-25-DIN	24	2	25	50		15	
Метран-602-024-45-DIN			45	60	30	6	
Метран-602-024-80-DIN			80	120		8	
Метран-602-024-100-DIN			100	140		10	
Метран-602-024-120-DIN			120	160		13	
Метран-604-036-25-DIN	36	4	25	50		15	
Метран-604-036-45-DIN			45	60	30	14	
Метран-604-036-80-DIN			80	120		23	
Метран-604-024-25-DIN	24	4	25	50	15	5	
Метран-604-024-45-DIN			45	60	30	8,5	
Метран-604-024-80-DIN			80	120		17	
Метран-604-024-100-DIN			100	140		15,5	
Метран-604-024-120-DIN			120	160		16,5	
Метран-608-036-50-DIN	36	8	50	75		40	25
Метран-608-024-50-DIN	24				18		

УСТРОЙСТВО И РАБОТА БЛОКА ПИТАНИЯ

Блок питания Метран-602, -604, -608 состоит из сетевого трансформатора и двух (четырех или восьми в зависимости от исполнения) независимых каналов, каждый из которых имеет стабилизатор, схему электронной защиты.

Схема электронной защиты предназначена для защиты блока питания от перегрузок и коротких замыканий в нагрузке.

Блок питания автоматически выходит на рабочий режим после устранения замыкания в нагрузке.

На передней панели блока питания расположены два (четыре или восемь) светодиодных индикатора включения блока питания.

КЛИМАТИЧЕСКОЕ ИСПОЛНЕНИЕ

Блоки имеют исполнение УХЛ категории 3 по ГОСТ 15150 (группа исполнения С3 по ГОСТ 12997), но для работы при температуре окружающей среды от -10 до 50°C и относительной влажности от 45 до 80% во всем диапазоне рабочих температур или Т3 по ГОСТ 15150.

Степень защиты от воздействия пыли и воды IP30 по ГОСТ 14254.

КОМПЛЕКТ ПОСТАВКИ

- блок питания Метран-602 (Метран-604, -608) 1 шт.
- паспорт, руководство по эксплуатации 1 шт.
- розетка 2PMT 14КПН4Г1В1* 1 шт.
- рейка DIN NS35/7,5** м (длина по заказу)

* Поставляется для блоков питания щитового исполнения.

** Поставляется по заказу для блоков питания реечного монтажа.

НАДЕЖНОСТЬ

Наработка на отказ - 120 000 ч.

Средний срок службы - 12 лет.

ГАРАНТИЙНЫЕ ОБЯЗАТЕЛЬСТВА

Гарантийный срок эксплуатации - 18 месяцев с момента ввода блока питания в эксплуатацию.

ПРИМЕР ЗАПИСИ ПРИ ЗАКАЗЕ

Метран-602	-	036	-	50	-	01	-	ТУ...	
Метран-604	-	024	-	80	-	DIN	-	Т3 - ТУ...	
Метран-608	-	024	-	50	-	01K	-	ТУ...	
1		2		3		4		5	6

1. Тип блока питания:

Метран-602 2 канала

Метран-604 4 канала

Метран-608 8 каналов

2. Код номинального значения выходного напряжения блоков:

036 36 В

024 24 В

3. Максимальный ток нагрузки на каждый канал, см.табл.1 (для Метран-608 - ток нагрузки только 50 мА).

4. Способ монтажа:

01 - щитовой монтаж (только для 2-х и 4-канального исполнения);

01K - щитовой монтаж (для 8-и-канального исполнения, для 2-х и 4-х-канального с размером лицевой панели 76x170);

DIN - монтаж на рейке DIN

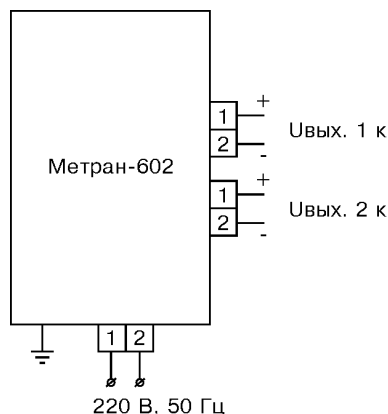
5. Тропическое исполнение (по заказу)

6. Обозначение технических условий

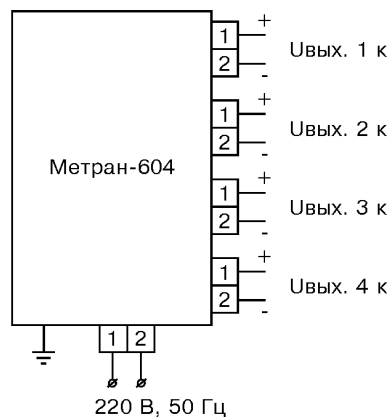
ТУ 4276-001-2160758-2002.

СХЕМЫ ПОДКЛЮЧЕНИЯ

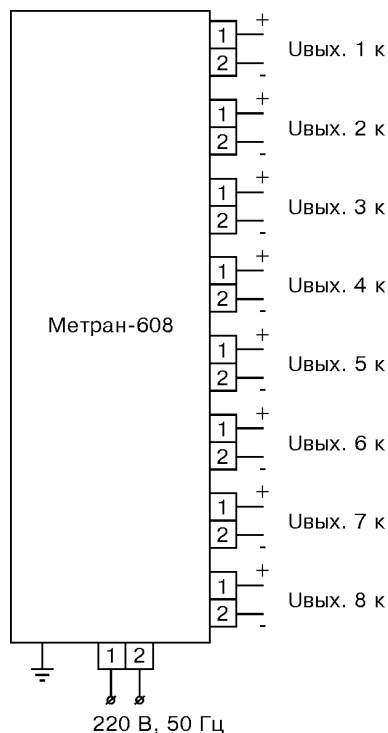
Метран-602



Метран-604

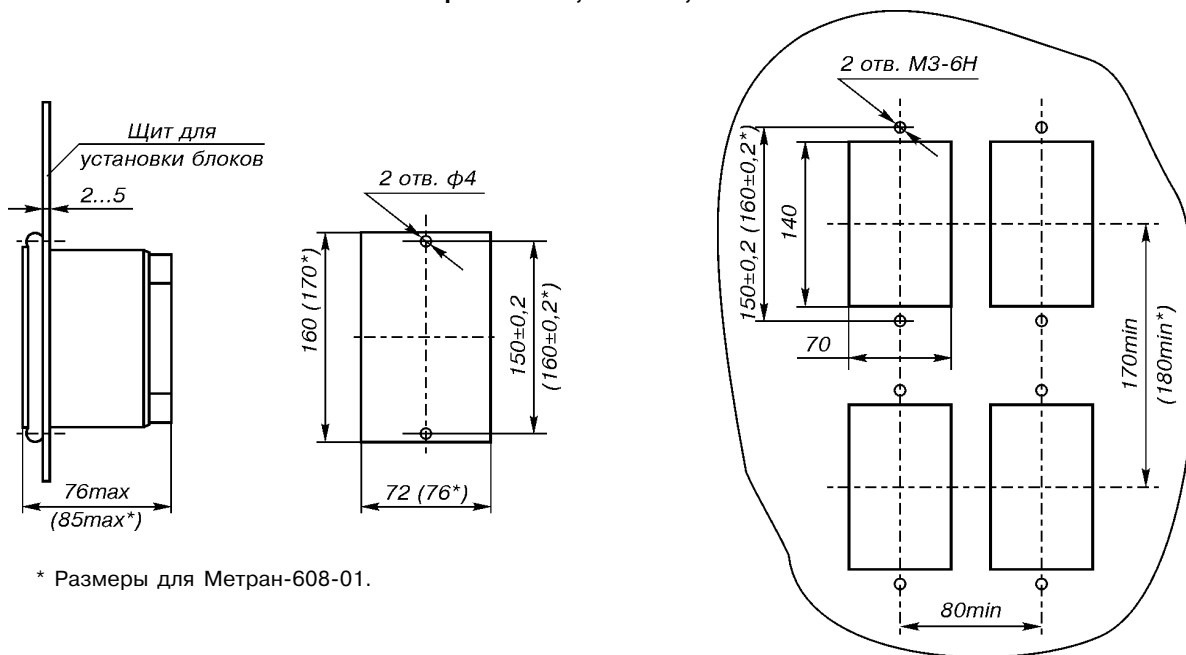


Метран-608

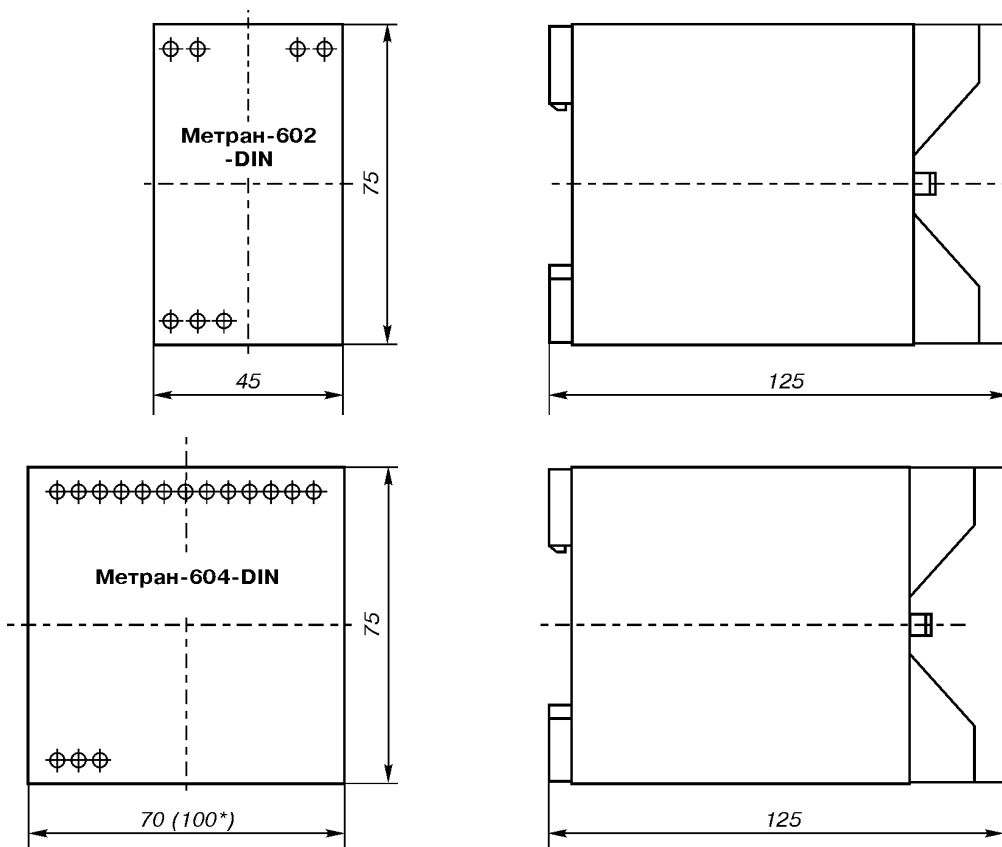


ГАБАРИТНЫЕ И УСТАНОВОЧНЫЕ РАЗМЕРЫ

Метран-602-01, -604-01, -608-01



Метран-602-DIN, -604-DIN, -608-DIN



* Размер для Метран-608-DIN.

Внимание! Возможно исполнение блоков питания Метран-602 (2-х-канальных) и Метран-604 (4-х-канальных) с размером лицевой панели как у 8-и-канального исполнения 76x170 мм (размеры соответствуют размерам лицевой панели блоков питания Карат-22 и предлагаются для их замены в уже имеющихся щитах).