

Блок питания БП КАРАТ-22

Код ОКП 42 1292



- **Количество каналов**
1, 2, 4, 8
- **Каналы гальванически развязаны**
- **Защита от короткого замыкания и перегрузок по каждому каналу**
- **Светодиодная индикация включения по каждому каналу**
- **Специальное исполнение**
БП Карат-22-АС - для работы на объектах атомной энергетики

Блоки питания БП Карат-22 осуществляют преобразование напряжения 220 В переменного тока в стабилизированное напряжение постоянного тока 36 В (24 В) для питания датчиков серий:

- Метран;
- ТСМУ, ТСПУ, ТХАУ с унифицированными токовыми выходными сигналами и др.

Блоки питания БП Карат-22-АС предназначены для питания стабилизированным напряжением датчиков серии Метран-22-АС.

ТЕХНИЧЕСКИЕ ХАРАКТЕРИСТИКИ

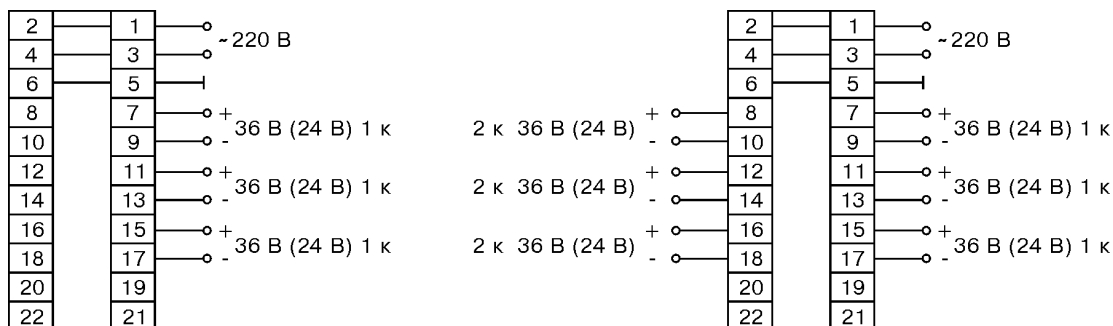
- Выходное напряжение 24 или 36 В
- Класс стабилизации - 0,2
- Ток нагрузки, мА:
 - 100 - для одно- и двухканального исполнений;
 - 50 - для четырех- и восьмиканального исполнений.
- Ток срабатывания защиты от перегрузки, мА:
 - не более 180 для одно- и двухканального исполнений;
 - не более 90 для четырех- и восьмиканального исполнений.
- Ток короткого замыкания, мА:
 - не более 45 для одно- и двухканального исполнений;
 - не более 23 для четырех- и восьмиканального исполнений.
- Питание (220_{-33}^{+22}) В, (50±1) Гц
- Потребляемая мощность, ВА:
 - 15 - для одноканального исполнения;
 - 26 - для двухканального исполнения;
 - 32 - для четырехканального исполнения;
 - 60 - для восьмиканального исполнения.

УСЛОВИЯ ЭКСПЛУАТАЦИИ

Таблица 1

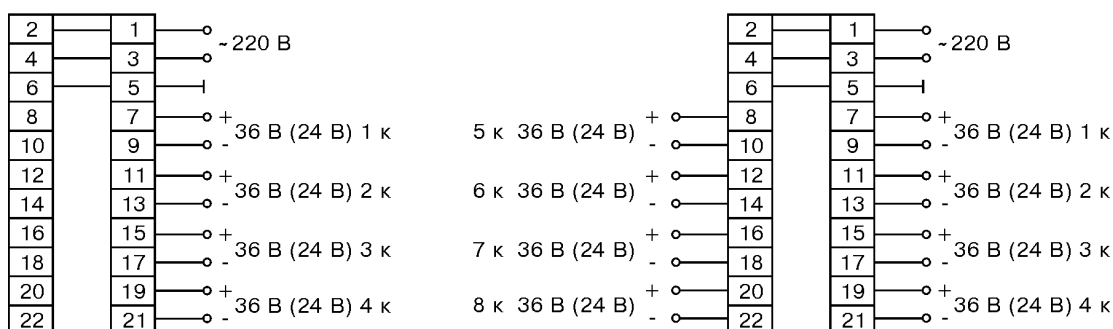
Внешние воздействия	Климатическое исполнение по ГОСТ 15150-69		
	Общепромышленное		Атомное
	УХЛЗ	ТВЗ	УХЛЗ
Температура окружающей среды, °С	-10...60	1...40	-10...60
Относительная влажность, %	98% при 25°С	98% при 35°С	80% при 35°С
Частота вибрации, Гц	10...55		
Амплитуда смещения, мм	0,15		
Магнитное поле постоянного тока и переменного тока частотой 50 Гц, напряженностью, А/м	400		

СХЕМЫ ПОДКЛЮЧЕНИЯ ОДНО- И ДВУХКАНАЛЬНОГО БЛОКОВ ПИТАНИЯ



Примечание: при необходимости к одно- и двухканальным блокам питания можно подключить до трех датчиков на каждый канал, при этом датчики будут между собой гальванически связаны.

СХЕМЫ ПОДКЛЮЧЕНИЯ ЧЕТЫРЕХ- И ВОСЬМИКАНАЛЬНОГО БЛОКОВ ПИТАНИЯ



МОНТАЖ ЭЛЕКТРИЧЕСКИХ СОЕДИНЕНИЙ

Монтаж электрических соединений производить проводом, имеющим сечение не менее 0,2 мм² под винт. Электрические подключения производить в соответствии со схемами.

Блок питания должен быть надежно заземлен до подачи напряжения.

ВАРИАНТЫ МОНТАЖА БЛОКА ПИТАНИЯ

- щитовой;
- навесной*;
- крепление к горизонтальной поверхности*;
- крепление непосредственно на трубопроводе*.

* Блок питания поставляется с комплектом монтажных частей (КМЧ).

МАССА

Для одно-, двух- и четырехканального исполнений: не более 2,5 кг.

Для восьмиканального исполнения: не более 3,5 кг.

НАДЕЖНОСТЬ

Наработка на отказ - 120 000 ч
Средний срок службы - 12 лет.

ГАРАНТИЙНЫЕ ОБЯЗАТЕЛЬСТВА

Гарантийный срок эксплуатации - 24 месяца со дня ввода в эксплуатацию.

КОМПЛЕКТ ПОСТАВКИ

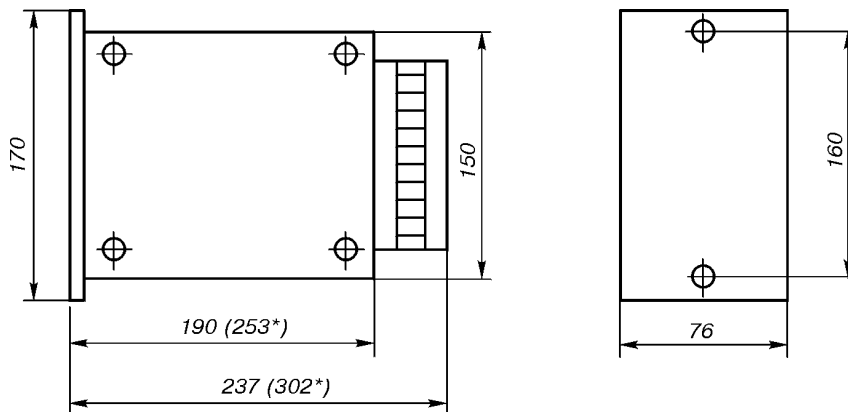
- блок питания - 1 шт.
- паспорт - 1 экз.
- техническое описание и инструкция по эксплуатации - 1 экз на партию;
- вставка плавкая ВП1-1- 0,5 А, 250 В - 2 шт.
- КМЧ (при заказе).

ПРИМЕР ЗАПИСИ ОБОЗНАЧЕНИЯ БЛОКА ПРИ ЕГО ЗАКАЗЕ

БП Карат-22-АС* - 2К - 36 - УХЛ3 - КМЧ** - ДАКЖ.436231.001 ТУ - 2 шт.							
<i>1</i>	<i>2</i>	<i>3</i>	<i>4</i>	<i>5</i>	<i>6</i>	<i>7</i>	<i>8</i>

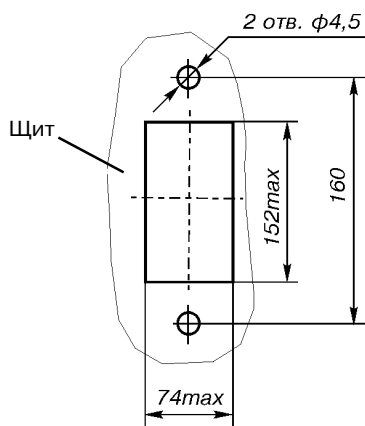
1. Тип блока.
2. Атомное исполнение АС* (указывается только для блоков питания, поставляемых на объекты атомной энергетики).
3. Количество каналов (К): 1, 2, 4 или 8.
4. Номинальное выходное напряжение: 36 или 24 В.
5. Климатическое исполнение: УХЛ3 или ТВ3.
6. ** Комплект монтажных частей - при заказе.
7. Обозначение технических условий.
8. Количество.

**ГАБАРИТНЫЕ, ПРИСОЕДИНИТЕЛЬНЫЕ РАЗМЕРЫ
И ВАРИАНТЫ КРЕПЛЕНИЯ БЛОКА ПИТАНИЯ ПРИ ЭКСПЛУАТАЦИИ**

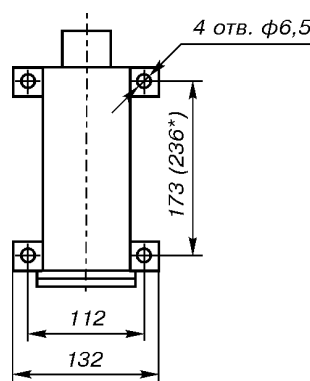


* Размеры для восьмиканального блока.

Вырез в щите под крепление блока питания

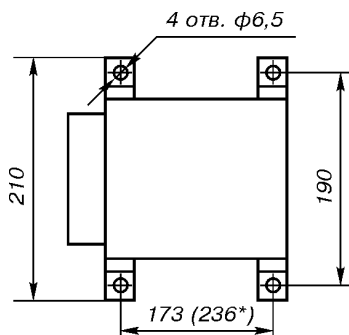


Крепление к горизонтальной поверхности



* Размер для восьмиканального блока.

**Крепление к вертикальной поверхности
(навесной монтаж)**



* Размеры для восьмиканального блока.

**Крепление к трубопроводу
(возможно крепление не только сверху, но и снизу)**

