

Блоки питания датчиков Корунд-БПД предназначены для питания стабилизированным напряжением постоянного тока датчиков и аппаратуры с унифицированными выходными токовыми сигналами в условиях взрывобезопасных производств.

Блоки питания датчиков выпускаются в следующих исполнениях:

- БПД-2К-24** (двухканальный с выходным напряжением 24 В);
- БПД-2К-27** (двухканальный с выходным напряжением 27 В);
- БПД-2К-36** (двухканальный с выходным напряжением 36 В);
- БПД-4К-24** (четырёхканальный с выходным напряжением 24 В);
- БПД-4К-27** (четырёхканальный с выходным напряжением 27 В);
- БПД-4К-36** (четырёхканальный с выходным напряжением 36 В);
- БПД-8К-24** (восьмиканальный с выходным напряжением 24 В);
- БПД-8К-27** (восьмиканальный с выходным напряжением 27 В);
- БПД-8К-36** (восьмиканальный с выходным напряжением 36 В).

- Блоки выполнены с гальваническим разделением каналов питания.
- Блоки питания имеют гальваническую развязку между цепями сетевого питания и выходными цепями, а также между выходными цепями;
- Блоки содержат устройство защиты от перегрузки и короткого замыкания каждого канала.
- Конструктивно блоки предназначены для монтажа на рейку DIN 35 мм.
- Каждый гальванически разделенный канал блоков представляет собой преобразователь напряжения переменного тока в стабилизированное напряжение постоянного тока.

Переменное напряжение снимается со вторичных обмоток понижающего трансформатора, выпрямляется и подается на стабилизатор напряжения, который выполнен по компенсационной схеме.

- Все подключения к блокам БПД осуществляются с помощью клеммных соединителей.
- Блоки питания БПД относятся к ремонтпригодным изделиям. Ремонт блоков может быть произведен в условиях цеха КИПиА.



Область применения:

**системы автоматического контроля, регулирования и управления технологическими процессами; системы учета ресурсов.**

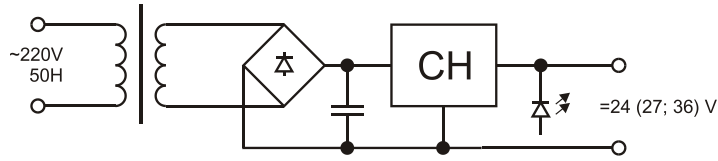
#### ХАРАКТЕРИСТИКИ

Наименование блока	БПД-2К-24/27/36	БПД-4К-24/27/36	БПД-8К-24/27/36
Количество гальванически развязанных каналов	2	4	8
Выходное напряжение постоянного тока, В	24 / 27 / 36	24 / 27 / 36	24 / 27 / 36
Наличие защиты от перегрузки и короткого замыкания	Да	Да	Да
Максимальный ток нагрузки на один канал, мА, не более	65	65	65
Погрешность выходного напряжения, %, не более	0,1	0,1	0,1
Потребляемая мощность, Вт, не более	6 / 6,5 / 7,5	12 / 13 / 15	24 / 26 / 36
Напряжение питания, В/Гц	~220/50	~220/50	~220/50
Масса блока, кг, не более	0,7	0,7	1,3
Габаритные размеры, мм	70 x 95 x 110	70 x 95 x 110	100 x 95 x 110
Материал корпуса	ABS	ABS	ABS
Климатическое исполнение по ГОСТ 15150	УХЛ-3*	УХЛ-3*	УХЛ-3*
Степень защиты корпуса от воды и пыли	IP30	IP30	IP30
При эксплуатации блоков допускается воздействие:	синусоидальной вибрации с частотой от 5 до 25 Гц и амплитудой до 0,1 мм; магнитных полей постоянного и переменного тока с частотой 50±1 Гц и напряженностью до 400 А/м;		
Класс защиты от поражения электрическим током по ГОСТ 12.2.007	01	01	01
Средняя наработка блоков на отказ на каждый канал, часов, не менее	120000	120000	120000
Средний срок службы блоков, лет	12	12	12

\* (при температуре окружающей среды от -10° до +60°С и относительной влажности от 30 до 80%)



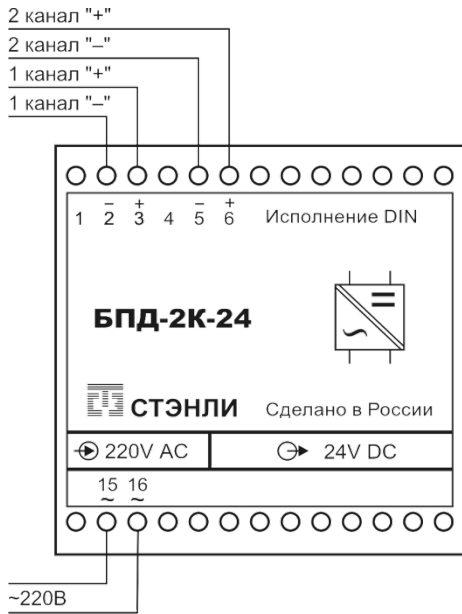
**СТРУКТУРНАЯ СХЕМА ОДНОГО КАНАЛА БЛОКА**



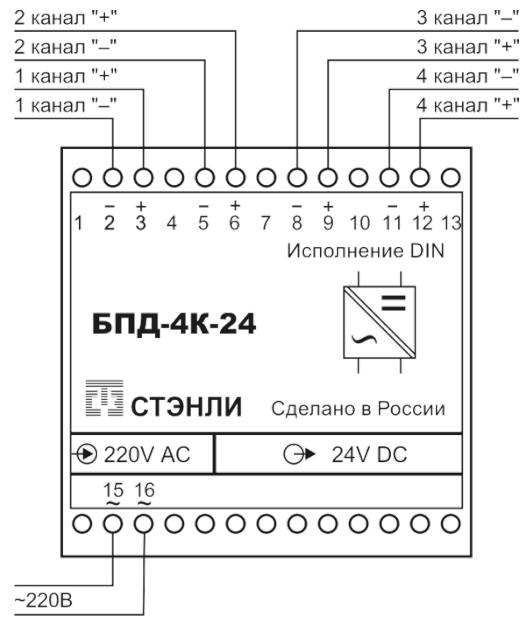
СН – стабилизатор напряжения

**СХЕМЫ ВНЕШНИХ СОЕДИНЕНИЙ**

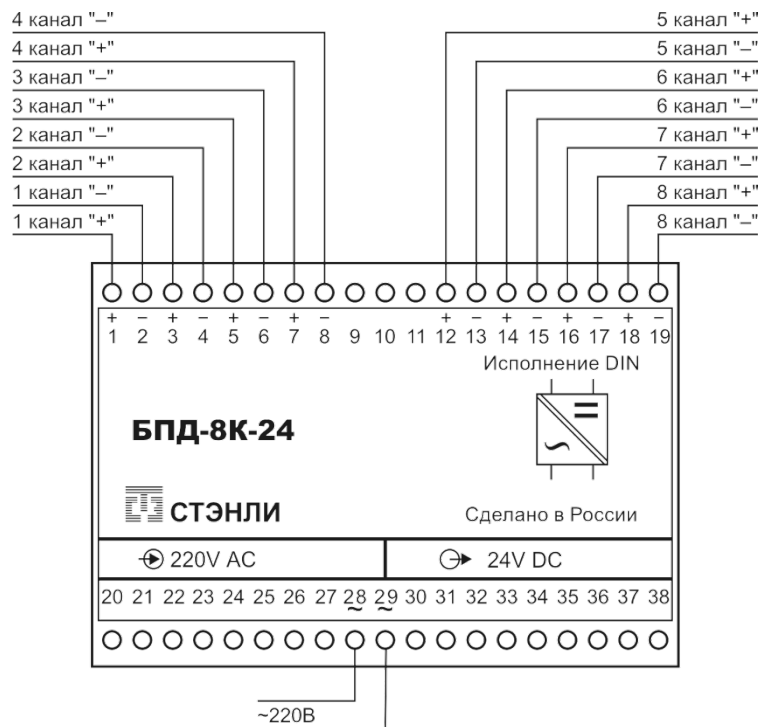
**КОРУНД-БПД-DIN-2К:**



**КОРУНД-БПД-DIN-4К:**



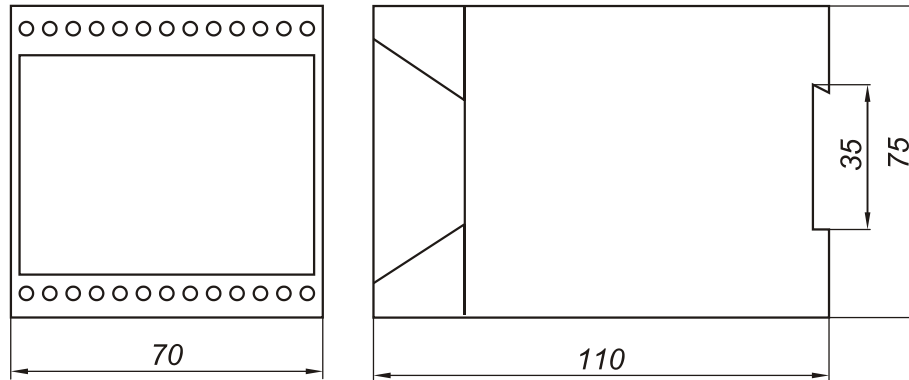
**КОРУНД-БПД-DIN-8К:**



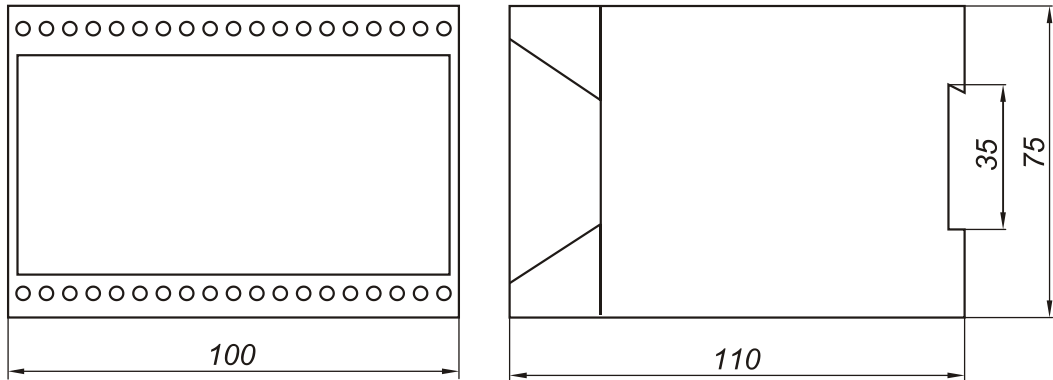


## ГАБАРИТЫ

## КОРУНД-БПД-DIN-2К (4К)



## КОРУНД-БПД-DIN-8К



## КОД ЗАКАЗА

Пример: **КОРУНД-БПД-4К-24-DIN**

КОРУНД-БПД – фирменное наименование устройства;

-4К – количество выходных каналов (возможные варианты: 2К – двухканальный; 4К – четырёхканальный; 8К – восьмиканальный);

-24 – номинальное значение выходного напряжения (возможные варианты: 24 – 24В; 27 – 27В; 36 – 36В);

-DIN – блок предназначен для монтажа на DIN-рейке TS 35 (ГОСТ Р МЭК 60715-2003).

