

Таблица 1

№ провода	Марка и размер
1	Провод зазачкача
2	ММ-0,5

Таблица 2

Обозначение	Наименование	C4, R2, VD2, VD4, VD5, VD8, VT2
МД2.170.001	ПН12С1.01.36	нет
-01	ПН12С2.01.36	есть

ПРЕОБРАЗОВАТЕЛЬ НАПРЯЖЕНИЯ ПН12С
МД2.170.001 ЭЗ

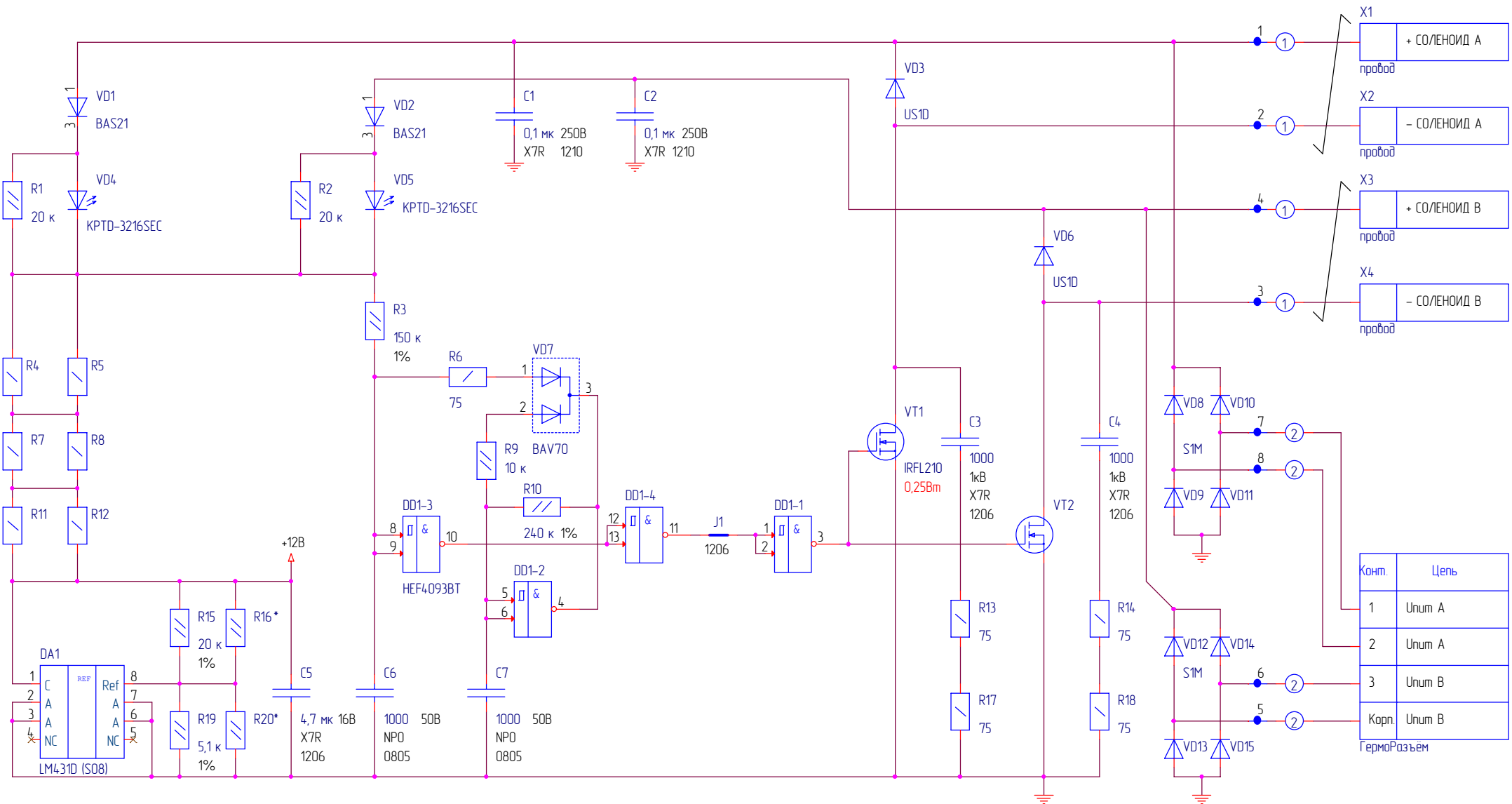


Таблица 1

Шифр	Обозначение	Унит., В	R4,R5,R7,R8,R11,R12	C2,C4	R2,R14,R18	VD2,VD5,VD6,VD12...VD15	VT2	Конт.3,4,5,6
PN12A10136	МД2.173.001	36 (28...44)	1206-0,25-2 кОм 5%	нет	нет	нет	нет	нет
PN12A10160	-01	75 (60...90)	1206-0,25-5,6 кОм 5%					
PN12A10175	-02	60 (48...72)	1206-0,25-4,3 кОм 5%					
PN12A20136	-03	36 (28...44)	1206-0,25-2 кОм 5%	есть	есть	есть	есть	есть
PN12A20160	-04	75 (60...90)	1206-0,25-5,6 кОм 5%					
PN12A20175	-05	60 (48...72)	1206-0,25-4,3 кОм 5%					

Таблица 2

№ провода	Марка и размер
1	Провод заказчика
2	ПМЛ-0,5 (ММ-0,5)

Выход 14 DD1 подключить к цепи +12В

Выход 07 DD1 подключить к цепи 0В