

ООО «**МОДУЛЬ-М**»

БЛОК ПИТАНИЯ ТЕПЛОВИЗИОННОГО МОДУЛЯ

МП17А14.01

Техническое описание и инструкция по эксплуатации

436735.701 ТО

2004г.

Содержание

1	Назначение изделия	3
2	Технические характеристики	3
3	Комплектность	6
4	Состав изделия.....	6
5	Описание подключения изделия	6
6	Устройство и принцип работы изделия	6
7	Указание мер безопасности	13
8	Подготовка к работе и порядок работы	13
9	Гарантии изготовителя	13
10	Транспортирование и хранение	14
11	Сведения о рекламациях.....	14
12	Сведения о ремонте изделия	14

1 Назначение изделия

Блок питания МП17А14.01 436735.701 (в дальнейшем «изделие») предназначен для преобразования входного напряжения питания камерного модуля в напряжения питания пировидикона и электронных схем камеры.

Изделие предназначено для встраивания в камерный модуль и круглосуточной работы в его составе в непрерывном режиме в течение 24 ч в сутки в условиях окружающей среды:

- температура от 233 до 333 К (от минус 40 до 60 °С);
- относительная влажность не более 98% при температуре не более 308 К (35 °С);
- атмосферное давление от 60 до 100 кПа (от 450 до 750 мм рт.ст.).

2 Технические характеристики

2.1 Электропитание изделия осуществляется от источника постоянного тока напряжением 10...15 В.

2.2 Изделие обеспечивает на контактах выходного разъема параметры, указанные в таблице 1.

Таблица 1

№ п/п	Наименование цепи	Контакты разъема Х1	Напряжение, В	Ток, мА	Стабильность, %	Пульсации от пика до пика, мВ*	Примечание
1.	ЦИФР. +3,3В.	29- 28, 30	3,3	1000	5,0	50	Цифровая земля
2.	НАКАЛ	25-11,17,20	6,3...6,9	200	1,5	50/100	Аналоговая земля 1 (контакты 11, 17, 20)
3.	МОДУЛЯТОР	10-11,17,20	минус 200	7,0**	2,0	10/50	
4.	АНОД 1	12-11,17,20	10...200...270	1	0,3	10/50	
5.	АНОД 2	13-11,17,20	10...150...200	0,05	0,1	10/50	
6.	СЕТКА	14-11,17,20	10...170...300	0,05	0,1	10/50	
7.	СИГН.ПЛАСТИНА	2-11,17,20	1...100	0,3	1,0	10/50	
8.	АНАЛОГ. ±5В	19-11,17,20	5	80	3,0	5/50	
9.		21-11,17,20	минус 5	80	3,0	5/50	
10.	АНАЛОГ. ±15В	23-11,17,20	15	300	3,0	5/50	
11.		24-11,17,20	минус 15	100	3,0	5/50	
12.	АНАЛОГ. +22В	22-11,17,20	22	75	3,0	5/50	
13.	АНАЛОГ. ±15В	16 - 2	15	50	3,0	5/50	Аналоговая земля 2 (контакт 2)
14.	(предварит. усил.)	18 - 2	минус 15	50	3,0	5/50	

Примечания.

* Пульсации выходных напряжений указаны для моментов времени:

- первое число – в течение первых 44 мкс от начала «прямого» хода строчной развертки;
- второе число – в течение оставшихся 20 мкс строчной развертки.

**Среднее значение. Импульсный ток нагрузки составляет 15 мА в течение 20 мкс и 3 мА в течение 44 мс.

2.3 Рабочие частоты преобразователей напряжения изделия синхронизированы с частотой строчной развертки 15625 Гц (период 64 мкс). Синхронизация осуществляется в момент появления сигнала логического нуля (напряжение $<0,8$ В) на входе синхронизации (контакт 8 «Синхр.» разъема X1). Длительность сигнала 1...2 мкс, длительность отрицательного фронта 0,1 мкс, период повторения 64 мкс.

2.4 При пропадании импульсов синхронизации преобразователи напряжения изделия работают на собственной частоте, меньшей 15625 Гц.

2.5 Выходные напряжения изделия гальванически развязаны от входного напряжения.

2.6 Изделие допускает отключение нагрузки и кратковременное (не более 1 с) короткое замыкание любого выходного напряжения.

2.7 В изделии осуществляется контроль функционирования преобразователей напряжения. При нарушении работоспособности любого из преобразователей напряжения на выходе PG (контакт 1 разъема X1) вырабатывается сигнал логического нуля (напряжение $<0,8$ В) относительно отрицательного полюса питающего напряжения (контакт 27 разъема X1).

2.8 Изделие имеет вход дистанционного включения. Включение производится подачей на вход «ВКЛ» (контакт 6 разъема X1) сигнала логического нуля (напряжение $<0,8$ В) относительно отрицательного полюса питающего напряжения (контакт 27 разъема X1).

2.9 В изделии заложена возможность управления величинами выходных напряжений, питающих НАКАЛ, АНОД1, АНОД2, СЕТКУ и СИГНАЛЬНУЮ ПЛАСТИНУ, в пределах, указанных в таблице 1. Управление осуществляется подачей на входы SDI, CLC, CS (соответственно контакты 3, 4, 5 относительно контактов 11, 17, 20 разъема X1) цифрового кода, формируемого аппаратурой заказчика.

2.10 Выбросы выходных напряжений при включении изделия не превышают 10 % от номинального значения.

2.11 Время отключения выходных каналов после отключения от изделия напряжения сети 220 В не превышает 10 сек.

2.12 Ток, потребляемый изделием от первичного источника питания, не превышает 2,6 А.

2.13 Изделие в составе камерного модуля имеет стойкость, прочность и устойчивость к внешним воздействующим факторам, характеристики которых приведены в таблице 2.

Наименование воздействующего фактора и его характеристика	Значение воздействующего фактора
Механические факторы	
Синусоидальная вибрация	
– диапазон частот, Гц	10-500
– амплитуда ускорения, м/с ² (g)	<60(6)
Акустический шум	
– диапазон частот, Гц	50-10000
– уровень звукового давления, дБ	135
Механический удар однократного действия	
– пиковое ударное ускорение, м/с ² (g)	1000(100)
– длительность действия, мс,	1-5
Механический удар многократного действия	
– пиковое ударное ускорение, м/с ² (g)	150(15)
– длительность действия, мс,	5-15
Климатические факторы	
Атмосферное пониженное давление:	
– при эксплуатации, Па (мм.рт.ст.)	6x10 ⁴ (450)
– при авиатранспортировании, Па (мм.рт.ст)	1,2x10 ⁴ (90)
Повышенная температура среды:	
– рабочая, °С	+60
– предельная, °С	+70
Пониженная температура среды:	
– рабочая, °С	- 40
– предельная, °С	- 50
Изменение температуры среды, °С	от минус 50 до 60
Пониженная влажность:	
относительная влажность при температуре 30 С, %	20
Повышенная влажность:	
относительная влажность при температуре 35 С, %	98

Примечание. В диапазоне температур от -40°С до -20°С требования к точности и стабильности выходных напряжений изделия не предъявляются.

2.14 Габаритные размеры:

2.14.1 Плата mp17a-1 с радиатором: 89мм×90мм×5мм (25 мм корпус TO-220).

2.14.2 Плата mp17a-2: 50мм×80мм×15мм.

2.15 Масса изделия не превышает 150 г.

3 Комплектность

3.1 Блок питания МП17А14.01 черт. 436735.701 - 1 шт.;

3.2 Техническое описание и инструкция по эксплуатации 436735.701 ТО - 1 экз.

4 Состав изделия

4.1 Узел стабилизаторов напряжения mp17a -1.

4.2 Узел преобразователей напряжения mp17a -2.

5 Описание подключения изделия

5.1 Изделие подключается к кроссплате камерного блока с помощью разъема X1, установленного на печатной плате узла стабилизаторов напряжения mp17a-1.

5.2 Подключение узла преобразователей напряжения mp17a-2 к плате узла стабилизаторов напряжения mp17a -1 осуществляется с помощью плоского кабеля, впаянного в плату mp17a-2, с разъемом X2. Разъем X2 сочленяется с разъемом X3 на плате mp17a-1.

6 Устройство и принцип работы изделия

6.1 Описание конструкции.

6.1.1 Узел стабилизаторов напряжения mp17a-1 представляет собой многослойную печатную плату размерами 85×90 мм с двухсторонним расположением элементов, установленную на теплоотводящий радиатор из красной меди. При установке узла в камерный блок радиатор причаливается к теплообменнику камерного модуля для обеспечения теплового режима работы элементов схемы.

6.1.2 Узел преобразователей напряжения mp17a-2 представляет собой двухстороннюю печатную плату с односторонним расположением элементов. Для обеспечения теплового режима плата устанавливается через теплопроводящую электроизоляционную прокладку на теплообменнике камерного модуля.

6.2 Описание принципа работы изделия.

6.2.1 Описание функциональной схемы изделия (рис 1).

Функциональное назначение блока питания тепловизионного модуля состоит в преобразовании входного питающего напряжения постоянного тока 12 В в напряжения, необходимые для работы пировидикона и электронных блоков камерного блока. Относительно высоковольтные напряжения питания электродов пировидикона формируются с помощью канала с преобразователем напряжения ПН1. Низковольтные напряжения питания электронных блоков формируются каналом с преобразователем напряжения ПН2. Оба преобразователя по входному напряжению 12 В включены параллельно.

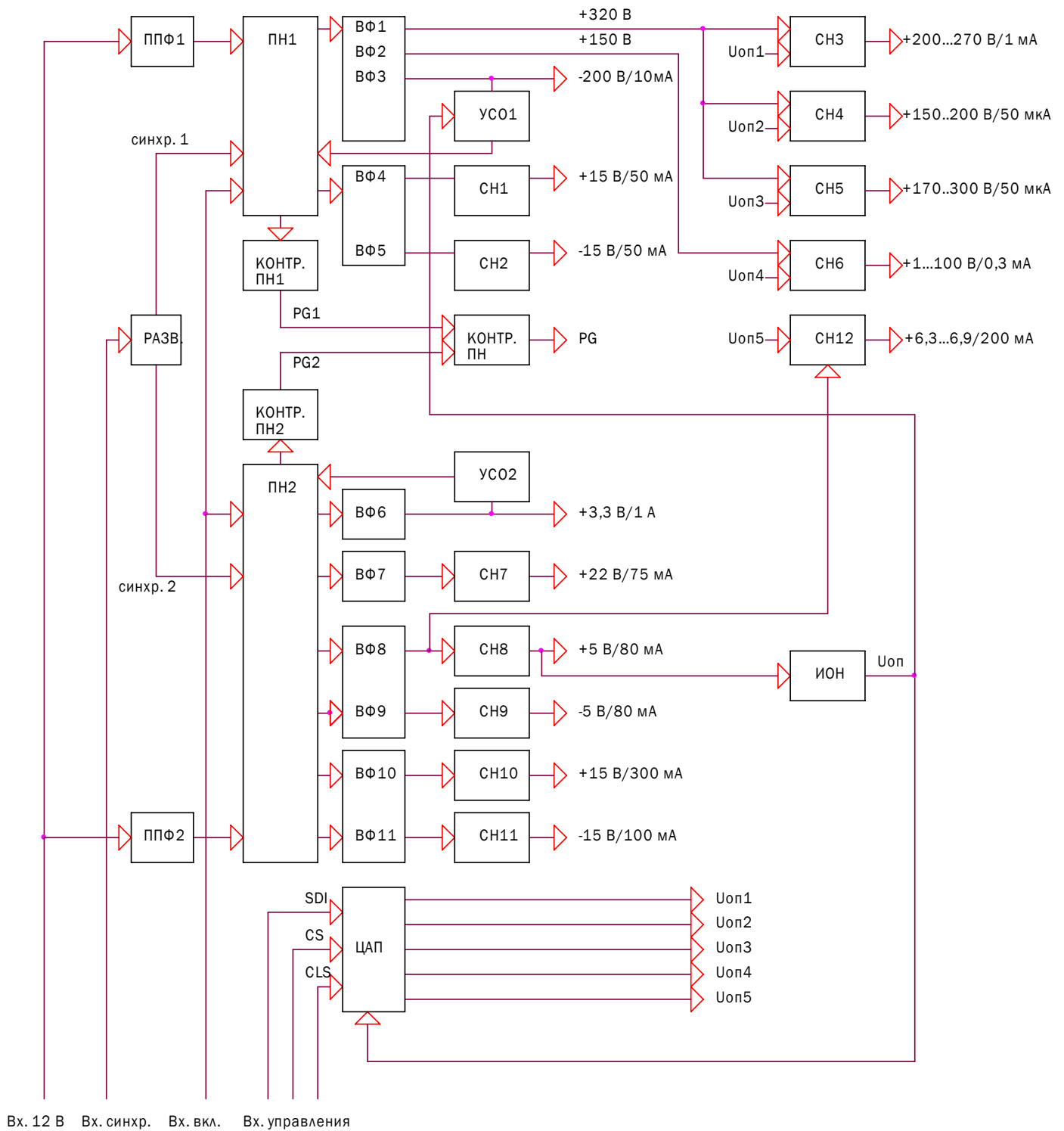


Рис.1 Функциональная схема изделия.

Оба преобразователя построены по одноконтурной схеме с накоплением энергии во время запертого состояния выпрямительных диодов («обратноходовая» схема) со стабилизацией выходного напряжения с помощью ШИМ времени накопления. С целью снижения уровня помех на тепловизионном изображении от фронтов переключения силовых транзисторов преобразователей накопление энергии осуществляется внутри интервала обратного хода строчной развертки раstra. В результате такой синхронизации во время прямого хода развертки импульсные помехи от фронтов переключения транзисторов практически отсутствуют.

В состав преобразователей ПН1 и ПН2 входят многообмоточные трансформаторы, вторичные обмотки которых нагружены на выпрямители с емкостными фильтрами (узлы ВФ на рис.1).

Обратная связь, стабилизирующая выпрямленные напряжения преобразователя ПН1 при изменении напряжения питания изделия, отслеживает непосредственно выходное напряжение изделия «-200 В/10 мА». Соответствующая схема сравнения и усилитель сигнала ошибки обозначены на рис.1 узлом УСО1. Остальные выпрямленные напряжения в канале преобразователя ПН1 подвергаются дополнительной стабилизации с помощью линейных стабилизаторов СН1...СН6.

В преобразователе ПН2 стабилизирующая обратная связь (узел УСО2) осуществляется по выходу «3,3 В/1 А». Остальные выходные напряжения в канале ПН2 снимаются с выходов линейных стабилизаторов СН7...СН12.

Линейные стабилизаторы СН3...СН6 и СН12 имеют входы дистанционного управления выходным напряжением. Установка выходного напряжения каждого стабилизатора осуществляется соответствующим изменением величины опорного напряжения в схеме сравнения стабилизатора. Необходимая величина этого напряжения (« $U_{оп1} \dots U_{оп5}$ ») снимается с выхода многоканального ЦАП, на вход которого поступает формируемый аппаратурой заказчика соответствующий цифровой код (SDI, CS, CLS). Используемое в изделии опорное напряжение $3 U_{оп}$ формируется прецизионным источником опорного напряжения ИОН.

Сигнал синхронизации частоты преобразователей напряжения изделия «Вх. синхр.» через узел развязки и разделения РАЗВ. в виде двух сигналов «синхр. 1» и «синхр. 2» поступает на соответствующие входы преобразователей.

Помехоподавляющие фильтры ППФ1 и ППФ2 снижают уровень помех на проводах питания и осуществляют развязку преобразователей друг от друга по цепям питания.

Узлы КОНТР.ПН1 и КОНТР.ПН2 формируют сигналы работоспособности каждого преобразователя «PG1» и «PG2», которые объединяются по «И» узлом КОНТР.ПН и в виде сигнала «PG» подаются на выход изделия.

6.2.2 Описание принципиальной схемы изделия (436735.701 ЭЗ).

6.2.2.1 Помехоподавляющие фильтры ППФ1 и ППФ2 представляют собой П-образные фильтры нижних частот и состоят соответственно из элементов: С3...С6, L1 и С30...С35, L3.

6.2.2.2 Преобразователи напряжения ПН1 и ПН2 выполнены по идентичным схемам. Поэтому в настоящем разделе излагается описание узла ПН1 с указанием в скобках обозначений соответствующих элементов узла ПН2.

Преобразователь напряжения ПН1 состоит из силового элемента – транзистора VT3 (VT7), работающего в ключевом режиме, с нагрузкой в виде импульсного трансформатора Т1 (Т2) и схемы управления этим ключевым элементом – ШИМ-контроллера DA4 (DA12). ШИМ- контроллер формирует положительный импульс на затворе транзистора VT3 (VT7), длительность которого определяет время накопления энергии в трансформаторе Т1 (Т2) и, таким образом, величину выходного напряжения преобразователя. Исходной информацией для формирования длительности управляющего импульса является сигнал обратной связи и величина импульса тока через первичную обмотку трансформатора. В преобразователе ПН1 напряжение обратной связи формируется на выходе операционного усилителя DA1 при сравнении части выходного напряжения блока –200 В/10 мА с опорным напряжением 3 В_{оп}. В преобразователе ПН2 напряжение обратной связи формируется микросхемой DA8 при питании ее от выходного напряжения изделия +3,3/1А. Сигнал обратной связи через оптронную развязку DA6 (DA15) подается на вход «Сomp» DA4 (DA12), на вход «Cs» которой подается падение напряжения на резисторе R32 (R67), пропорциональное импульсу тока истока транзистора VT3 (VT7), т. е. тока через первичную обмотку трансформатора.

Сигнал дистанционного включения изделия «ВКЛ» подается на затвор транзистора VT4 (VT8), сток которого подключен к выводу «Сomp» DA4 (DA12). Логический ноль на этом входе включает преобразователь.

Рабочая частота преобразователя определяется постоянной времени R7, C21 (R46, C53). На резисторе R31 (R66), включенном последовательно с конденсатором C21 (C53), выделяется импульс, синхронизирующий частоту преобразователя при поступлении на затвор транзистора VT2 (VT6) сигнала «Синхр.1» («Синхр.2»).

Для сглаживания переходных процессов при переключении силовых транзисторов VT3 (VT7) первичная обмотка 4-11 (12-11) трансформатора зашунтирована демпфирующей цепью R9, R14, C12 (R47, R52, C42). Вспомогательная обмотка 3-5 (5-7) трансформатора Т1 (Т2), диод VD4 (VD12) и конденсатор C23 (C56) образуют источник питания микросхемы DA4 (DA12). При этом запуск преобразователя при его включении осуществляется от входного напряжения 12 В через резистор R8 (R49).

Транзистор VT1 (VT5) с делителем R6, R29 (R45, R64) образует цепь защиты преобразователя от понижения входного напряжения питания. При напряжении питания ниже 8 В преобразователь выключается.

Резистор R20 (R55) служит для защиты преобразователя при обрыве цепи обратной связи.

6.2.2.3 Узел КОНТР. ПН1 (ПН2) выполнен на операционном усилителе DA7 (DA18). Сигнал нормального функционирования преобразователя PG1 (PG2) в виде логической единицы формируется на выходе микросхемы DA7 (DA18), если напряжение на конденсаторе C29 (C73), вырабатываемое выпрямителем переменного напряжения на вспомогательной обмотке 3-5 (5-7) трансформатора T1 (T2), превышает 9,25 В.

6.2.2.4 Узел КОНТР. ПН выполнен на микросхеме DD1, транзисторе VT13 и светодиоде VD20. Выходной сигнал нормального функционирования изделия – PG – формируется в виде логической единицы при наличии на обоих входах сигналов PG1 и PG2 также в виде логической единицы. Если хотя бы один из преобразователей перестает нормально функционировать, сигнал PG становится логическим нулем и включается красный светодиод VD20.

6.2.2.5 Узел развязки и разделения сигнала синхронизации «Синхр.» выполнен на микросхеме DA2. На объединенные входы IN1 и IN2 микросхемы подается внешний сигнал синхронизации, с выходов OUT1 и OUT2 микросхемы снимаются идентичные сигналы «Синхр.1» и «Синхр.2», гальванически развязанные от входного сигнала.

6.2.2.6 Все выпрямители изделия выполнены по однотактной схеме с емкостным входом. Показанные на функциональной схеме рис.1 узлы ВФ построены на элементах, приведенных в таблице 3.

Таблица 3

ВФ1	ВФ2	ВФ3	ВФ4	ВФ5	ВФ6	ВФ7	ВФ8	ВФ9	ВФ10	ВФ11
VD1	VD2	VD3	VD5	VD7	VD10	VD11	VD15	VD16	VD14	VD17
C2*	C1*	C10*	C19*	C24*	C37*	C43*	C58*	C69*	C59*	C70*

* Параллельно указанным конденсаторам включены входные конденсаторы в узлах СН.

Помехоподавляющие конденсаторы C9, C22, C40, C46 снижают высокочастотные наводки на выходные цепи.

6.2.2.7 Схема сравнения и усилитель сигнала ошибки стабилизатора -200 В/10 мА (УСО1 на рис. 1) выполнена на операционном усилителе DA1. Точные резисторы R3, R11, R18, R19 образуют делитель обратной связи. В качестве опорного напряжения используется напряжение $U_{оп}=3$ В, формируемое узлом ИОН. Цепь C11, R10, R17 является дополнительным фильтром в цепи выпрямителя Вф3.

6.2.2.8 Стабилизаторы напряжения СН1 и СН2 выполнены на стандартных микросхемах последовательного стабилизатора с регулируемым выходным напряжением. В качестве стабилизатора напряжения 15 В положительной полярности используется микросхема LT1761ES5-SD, отрицательной полярности – микросхема LT1964ES5-SD. Оба стабилизатора имеют единый общий провод, именуемый «аналоговая земля 2», не соединенный с общим проводом-«аналоговая земля 1»- прочих линейных стабилизаторов.

6.2.2.9 Стабилизатор напряжения СН3 построен на микросхеме последовательного высоковольтного стабилизатора с регулируемым выходным напряжением VB408. Изменение

выходного напряжения стабилизатора происходит за счет изменения напряжения коллектор-база транзистора VT9, что в свою очередь осуществляется операционным усилителем DA20, ко входу которого подключена схема сравнения части выходного напряжения стабилизатора с опорным напряжением. Регулировкой величины опорного напряжения достигается изменение выходного напряжения стабилизатора. Опорное напряжение снимается с выхода пятого канала цифроаналогового преобразователя DA24 (к. 6) и определяется кодом K_3 на входе ЦАП. Выходное напряжение стабилизатора в зависимости от кода определяется следующей формулой:

$$U_{CH3} [B]=1,149 K_3 [B]$$

Например, при $K_3=174$ выходное напряжение стабилизатора CH3 $U_{CH3}=200$ В,

при $K_3=235$ выходное напряжение стабилизатора CH3 $U_{CH3}=270$ В,

при $K_3=256$ выходное напряжение стабилизатора CH3 $U_{CH3}=294$ В.

Цепь R76, C74 обеспечивает устойчивость схемы. Назначение остальных элементов схемы ясно из схемы и комментариев не требует.

6.2.2.10 Стабилизатор напряжения CH4 выполнен по параллельной схеме. Регулирующим элементом является транзистор VT10, R80 – балластный резистор. Схема сравнения и усилитель сигнала ошибки выполнены на операционном усилителе DA21 с делителем обратной связи R107, R108, R82, R83 на входе. Опорное напряжение снимается с выхода четвертого канала ЦАП (к. 5 DA24) и определяется кодом K_4 на входе ЦАП. Выходное напряжение стабилизатора в зависимости от кода определяется следующей формулой:

$$U_{CH4} [B]=0,7886 K_4 [B]$$

Например, при $K_4=190$ выходное напряжение стабилизатора CH4 $U_{CH4}=149,8$ В,

при $K_4=254$ выходное напряжение стабилизатора CH4 $U_{CH4}=200,3$ В,

при $K_4=256$ выходное напряжение стабилизатора CH4 $U_{CH4}=201,3$ В.

6.2.2.11 Стабилизатор напряжения CH5 выполнен по параллельной схеме. Регулирующим элементом является транзистор VT11, R86, R87 – балластные резисторы. Схема сравнения и усилитель сигнала ошибки выполнены на операционном усилителе DA22 с делителем обратной связи R110, R111, R89, R90 на входе. Опорное напряжение снимается с выхода третьего канала ЦАП (к. 4 DA24) и определяется кодом K_5 на входе ЦАП. Выходное напряжение стабилизатора в зависимости от кода определяется следующей формулой:

$$U_{CH5} [B]=1,1809 K_5 [B]$$

Например, при $K_5=144$ выходное напряжение стабилизатора CH5 $U_{CH5}=170$ В,

при $K_4=254$ выходное напряжение стабилизатора CH4 $U_{CH4}=300$ В,

при $K_4=256$ выходное напряжение стабилизатора CH4 $U_{CH4}=302,3$ В.

6.2.2.12 Стабилизатор напряжения СН6 выполнен по параллельной схеме. Регулирующим элементом является транзистор VT12, R93, R93A – балластные резисторы. Схема сравнения и усилитель сигнала ошибки выполнены на операционном усилителе DA23 с делителем обратной связи R113, R95, R96 на входе. Опорное напряжение снимается с выхода второго канала ЦАП (к. 3 DA24) и определяется кодом K_6 на входе ЦАП. Выходное напряжение стабилизатора в зависимости от кода определяется следующей формулой:

$$U_{\text{CH6}} [\text{В}] = 0,3907 K_6 [\text{В}]$$

Например, при $K_6=2$ выходное напряжение стабилизатора СН6 $U_{\text{CH6}}=0,78 \text{ В}$,

при $K_4=256$ выходное напряжение стабилизатора СН6 $U_{\text{CH6}}=100 \text{ В}$.

6.2.2.13 Стабилизатор напряжения СН12 выполнен на стандартной микросхеме последовательного стабилизатора с регулируемым выходным напряжением LM317MDT. Для обеспечения дистанционной подстройки выходного напряжения в схему введен операционный усилитель DA11 с делителем обратной связи R51, R57 на входе. Опорное напряжение снимается с выхода первого канала ЦАП (к. 2 DA24) и определяется кодом K_{12} на входе ЦАП. Выходное напряжение стабилизатора в зависимости от кода определяется следующей формулой:

$$U_{\text{CH12}} [\text{В}] = 0,0275 K_{12} [\text{В}]$$

Например, при $K_{12}=228$ выходное напряжение стабилизатора СН12 $U_{\text{CH12}}=6,27 \text{ В}$,

при $K_{12}=252$ выходное напряжение стабилизатора СН12 $U_{\text{CH12}}=6,93 \text{ В}$

6.2.2.14 Схема сравнения и усилитель сигнала ошибки стабилизатора +3,3 В/1 А (UC02 на рис. 1) выполнена на микросхеме параллельного стабилизатора DA8. Резисторы R38, R42 образуют делитель обратной связи. Последовательно с балластным резистором R40 включен светодиод оптрона DA15, через который сигнал ошибки подается на вход управления ШИМ-контроллера DA12 и таким образом меняет длительность накопления энергии в преобразователе ПН2 (рис. 1), чтобы стабилизировать выходное напряжение +3,3 В/1 А. Цепь C36, R41 обеспечивает устойчивость стабилизатора. Фильтр C38, L2, C39 обеспечивает дополнительное сглаживание пульсаций выходного напряжения. Стабилизатор напряжения +3,3 В/1 А имеет собственный общий провод, именуемый «цифровая земля», не соединенный с прочими общими проводами выходных цепей изделия.

6.2.2.15 Схема сравнения и усилитель сигнала ошибки стабилизатора +3,3 В/1 А (UC02 на рис. 1) выполнена на микросхеме параллельного стабилизатора DA8. Резисторы R38, R42 образуют делитель обратной связи. Последовательно с балластным резистором R40 включен светодиод оптрона DA15, через который сигнал ошибки подается на вход управления ШИМ-контроллера DA12 и таким образом меняет длительность накопления энергии в преобразователе ПН2 (рис. 1), чтобы стабилизировать выходное напряжение +3,3 В/1 А. Цепь C36, R41

обеспечивает устойчивость стабилизатора. Фильтр С38, L2, С39 обеспечивает дополнительное сглаживание пульсаций выходного напряжения.

6.2.2.16 Стабилизатор СН7 выполнен на стандартной микросхеме LM317MDT по стандартной схеме включения и комментариев не требует.

6.2.2.17 Стабилизаторы напряжения СН8 и СН9 выполнены на стандартных микросхемах последовательного стабилизатора с фиксированным выходным напряжением DA13 и DA16. В качестве стабилизатора напряжения 5 В положительной полярности используется микросхема LT1761ES5-5.0, отрицательной полярности – микросхема LT1964ES5-5.0. Выходные напряжения +5 В и –5 В стабилизаторов используются также для служебного питания микросхем изделия.

6.2.2.18 Стабилизаторы напряжения СН1 и СН2 выполнены на стандартных микросхемах последовательного стабилизатора с регулируемым выходным напряжением. В качестве стабилизатора напряжения 15 В положительной полярности используется микросхема LT1761ES5-SD, отрицательной полярности – микросхема LT1964ES5-SD.

6.2.2.19 Стабилизаторы напряжения СН10 и СН11 выполнены на стандартных микросхемах последовательного стабилизатора с регулируемым выходным напряжением. В качестве стабилизатора напряжения 15 В положительной полярности используется микросхема LT1129IQ, отрицательной полярности – микросхема LT1964ES5-SD.

7 Указание мер безопасности

ВНИМАНИЕ! В изделии присутствуют напряжения, опасные для жизни!

Требования безопасности при настройке, электрических испытаниях и измерениях должны соответствовать ГОСТ 12.3.019-80.

8 Подготовка к работе и порядок работы

8.1 Перед использованием изделия необходимо ознакомиться с настоящим техническим описанием и осмотреть изделие с целью проверки отсутствия механических повреждений.

8.2 Установить изделие в камерный блок согласно сборочному чертежу. Особое внимание уделить обеспечению надежного теплового контакта составных частей изделия с теплообменником камерного блока.

9 Гарантии изготовителя

9.1 Изготовитель гарантирует соответствие изделия требованиям технической документации при соблюдении потребителем условий и правил хранения, транспортирования, монтажа и эксплуатации, установленных в настоящем паспорте.

9.2 Гарантийный срок 12 месяца от даты поставки.

10 Транспортирование и хранение

10.1 Транспортирование изделия должно производиться в составе камерного блока в соответствии с технической документацией на камерный блок.

10.2 Изделие должно храниться в составе камерного блока в складских помещениях, защищающих изделие от воздействия атмосферных осадков, при отсутствии в воздухе паров кислот, щелочей и других агрессивных примесей, вызывающих коррозию.

10.3 Условия хранения должны соответствовать требованиям технической документации на камерный блок.

11 Сведения о рекламациях

11.1 В случае отказа изделия в работе или неисправности его в период гарантийных обязательств потребитель обязан выслать в адрес предприятия-изготовителя письменное извещение с указанием характера и обстоятельств отказа.

11.2 Регистрация рекламаций.

Таблица 4

Дата предъявления рекламации	Краткое содержание	Меры, принятые по рекламации

12 Сведения о ремонте изделия

Таблица 5

Основания для сдачи в ремонт	Дата		Наименование ремонтных работ	Фамилия и подпись лица, проводившего ремонт
	поступления в ремонт	выхода из ремонта		